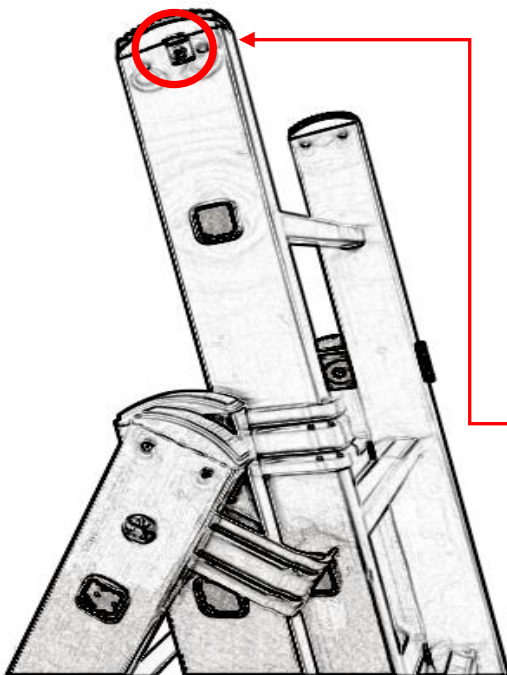
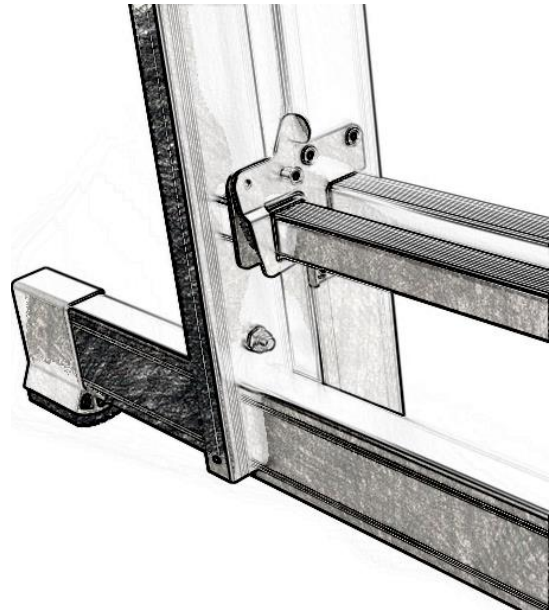


Vážení zákazníci, dovoľujeme si Vás informovať, že od 1. 1. 2018 vstupuje do platnosti aktualizovaná verzia európskej normy EN 131, určenej pre výrobu rebríkov a schodíkov. Táto norma striktno určuje ako vyrábať a testovať tieto výrobky s cieľom maximalizovať bezpečnosť pri ich použití.

Ako významný európsky výrobca, ktorý je súčasne členom Európskeho výboru pre normalizáciu, si Vás dovoľujeme oboznámiť s najzásadnejšími novinkami, ktoré, ako veríme, budú pre Vás užitočné pri nákupe našich výrobkov.

## Šírka základne

Pre zvýšenie bezpečnosti pri práci vo výškach budú všetky jednodielne, výsuvné a univerzálne rebríky, ktoré je možné použiť ako oporné rebríky a pri vysunutí sú dlhšie ako 3m, opatrené rozšírenou základňou, tj. stabilizačným prvkom/stabilizátorom. Tento komponent dodá väčšiu stabilitu základni a zamedzí bočnému náklonu rebríka pri práci vo výške.



## Zamedzenie rozloženiu rebríka na viac dielov

U zákaznicky najatraktívnejšieho radu univerzálnych a výsuvných rebríkov dlhších ako 3 m, ktoré je možné použiť tiež ako rebríky oporné, už nebude možné úzky diel použiť ako samostatný jednodielny rebrík. Tieto úzke diely budú preto opatrené **pevnou zarážkou** zamedzujúcou rozloženiu rebríkov na viac dielov.

## Test životnosti rebríkov

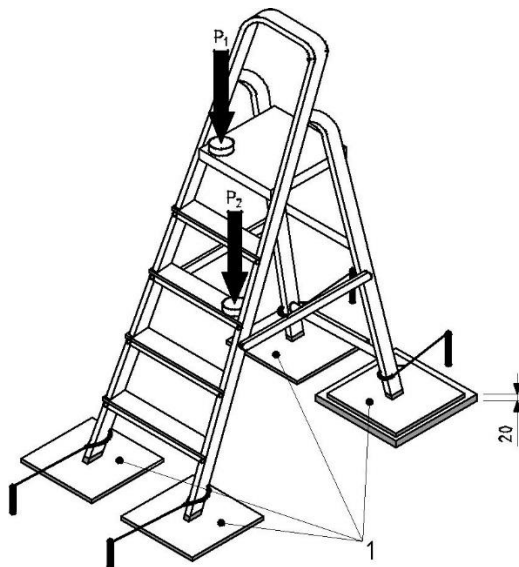
Do normy EN 131 bola zakomponovaná nová skúška „životnosti“. Tento záťažový test je povinný pri deklarácii EN 131 a vykonávajú ho všetky akreditované skúšobne v Európe. Test sa vykonáva na samostatne stojacom rebríku/schodíkoch a simuluje tzv. „kročajový efekt“, tzn. koľko výstupov (krokov) vydrží daný výrobok bez poškodenia. Výsledok testu tak určuje, na aký účel môže byť daný výrobok použitý.

Novo sú zavedené dve kategórie deklarácie výrobkov:

- 1) Neprofesionálne kategórie – kategórie pre domáce použitie a ľahké, príležitostné použitie s min. životnosťou 10.000 cyklov



- 2) Profesionálne kategórie – kategórie vhodné pre remeselníkov, firmy a intenzívne, časté používanie s min. životnosťou 50.000 cyklov



S potešením si Vás dovoľujeme informovať, že všetky naše výrobky plnia bez výhrad predpísanú normu EN 131 a výsledky záťažových skúšok niekoľkonásobne prevyšujú normou požadované hodnoty.

Veríme, že tieto informácie Vám budú nápomocné pri výbere vhodného výrobku pre Vašu potrebu a súčasne Vám pomôžu zorientovať sa na trhu, na ktorom sa častokrát stretávame s nekvalitnými a často až nebezpečnými výrobkami niektorých zahraničných výrobcov.

Ing. Taťjana Rosinová

konateľ ka spoločnosti