



**ALVE**

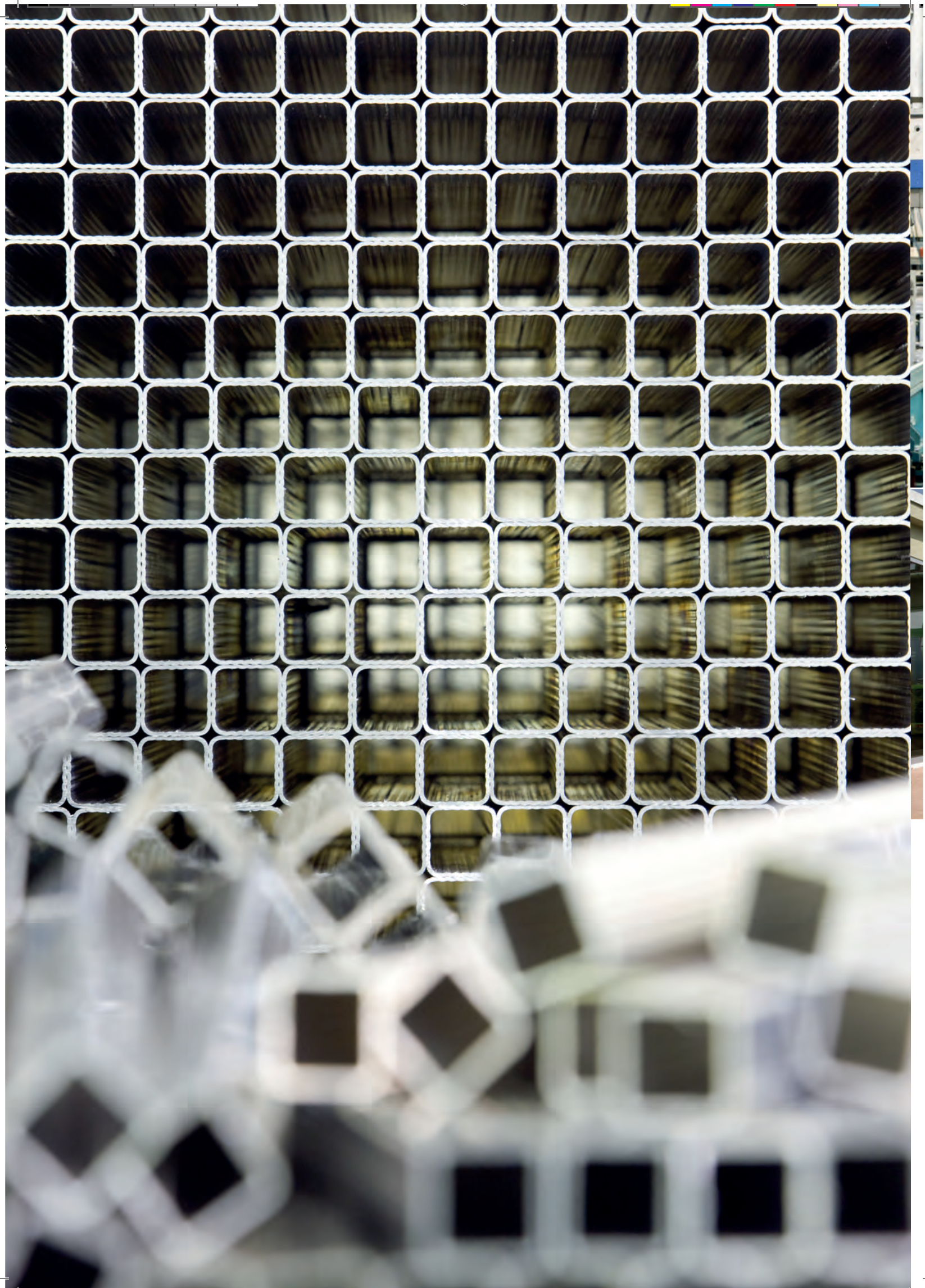
bezpečně nahoru

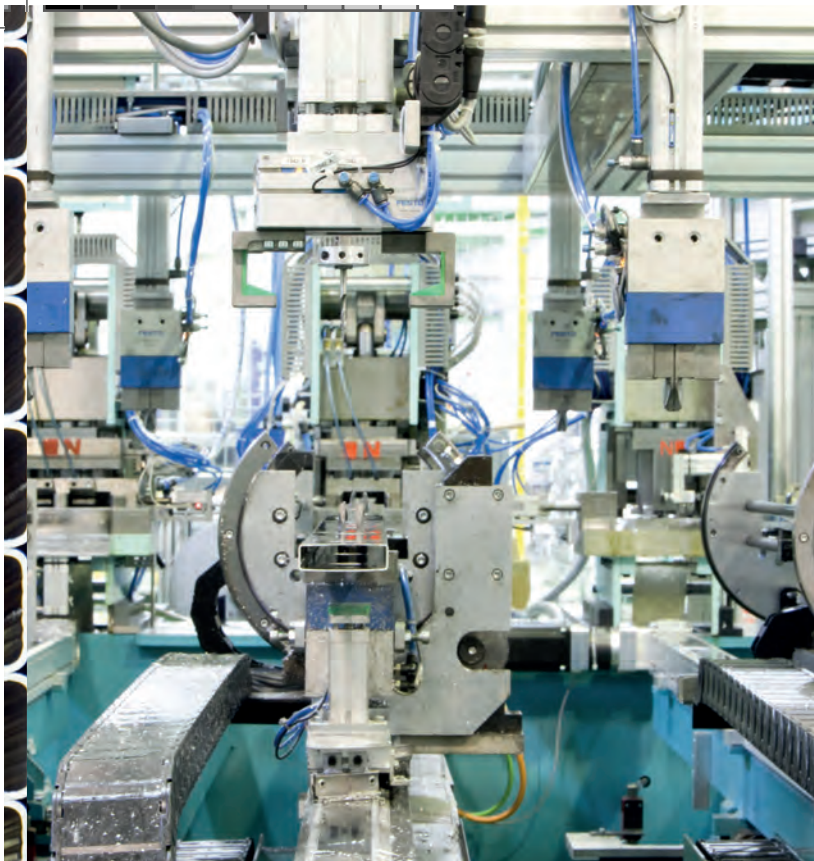
KATALOG  
PRODUKTŮ  
2016



NOSNOST KONZOLY 270  
DÉLKA KONZOLY 1300

Alve spol. s r.o.	Alve spol. s r.o.	5
Schůdky jednostranné hliníkové	Schodíky jednostranné hliníkové	7
Schůdky oboustranné hliníkové	Schodíky obojstranné hliníkové	9
Schůdky PROFI Schůdky SEMIPROFI	Schodíky PROFI Schodíky SEMIPROFI	11
Žebřík jednodílný Žebřík dvoudílný výsuvný	Rebrík jednodielny Rebrík dvojdielny výsuvný	13
Žebřík dvoudílný univerzální Žebřík trojdílný univerzální	Rebrík dvojdielny univerzálny Rebrík trojdielny univerzálny	15
Žebřík dvoudílný univerzální s úpravou na schody Žebřík trojdílný univerzální s úpravou na schody	Rebrík dvojdielny univerzálny s úpravou na schody Rebrík trojdielny univerzálny s úpravou na schody	17
Žebřík dvoudílný výsuvný ovládaný lanem Plošina pracovní s úpravou na schody	Rebrík dvojdielny výsuvný ovládaný lanom Plošina pracovná s úpravou na schody	19
Schůdky jednostranné hliníkové Schůdky oboustranné hliníkové	Schodíky jednostranné hliníkové Schodíky obojstranné hliníkové	21
Žebřík jednodílný Žebřík stupnicový	Rebrík jednodielny Rebrík stupnicový	23
Žebřík dvoudílný výsuvný Žebřík dvoudílný výsuvný ovládaný lanem	Rebrík dvojdielny výsuvný Rebrík dvojdielny výsuvný ovládaný lanom	25
Žebřík dvoudílný výsuvný rozšířená verze Žebřík dvoudílný výsuvný rozšířená verze ovládaný lanem	Rebrík dvojdielny výsuvný rozšířená verzia Rebrík dvojdielny výsuvný rozšířená verzia ovládaný lanom	27
Žebřík dvoudílný univerzální Žebřík trojdílný univerzální	Rebrík dvojdielny univerzálny Rebrík trojdielny univerzálny	29
Žebřík čtyřdílný kloubový Štafle	Rebrík štvordielny kĺbový Štafle	31
Můstek jednostranný Můstek oboustranný	Mostík jednostranný Mostík obojstranný	33
Doplňky	Doplňky	34 - 35
Pojízdné pracovní dílcové hliníkové lešení 8200 Ocelové pracovní dílcové lešení MPP	Pojazdné pracovné dielové hliníkové lešenie 8200 Ocelové pracovné dielové lešenie MPP	37
Zakázková výroba dle specifických požadavků zákazníka	Zakázková výroba podľa špecifických požiadaviek zákazníka	38 - 39





**Společnost ALVE spol. s r. o. je největší český výrobce hliníkových žebříků a schůdků. S našim sortimentem jsme na evropském trhu již 24 let. Zajistíme Vám dopravu do místa určení dle Vašeho požadavku. Vámi vybrané zboží jsme Vám schopni doručit max. do 10 pracovních dní, do zahraničí dle dohody se zákazníkem. Naše výrobky jsou certifikovány společností TÜV. Na veškeré výrobky a zboží poskytujeme záruku 24 měsíců. Kontaktovat nás můžete telefonicky, internetem, faxem, poštou nebo osobně v sídle společnosti.**

Spoločnosť ALVE SLOVAKIA s. r. o. je najväčší slovenský výrobca hliníkových rebríkov a schodíkov. S našim sortimentom sme na európskom trhu už 24 rokov. Zaistíme Vám dopravu do miesta určenia podľa Vašej požiadavky. Vami vybraný tovar sme Vám schopní doručiť max. do 10 pracovných dní, do zahraničia podľa dohody so zákazníkom. Naše výrobky sú certifikované spoločnosťou TÜV. Na všetky výrobky a tovary poskytujeme záruku 24 mesiacov. Kontaktovať nás môžete telefonicky, internetom, faxom, poštou alebo osobne v sídle spoločnosti.



**Řada EUROSTYL** u schůdků v barvě žluté a u žebříků v barvě tyrkysovo-černé byla použitím odlehčených materiálů s důrazem na lehkost a snadnou manipulaci vyvinuta pro cílovou skupinu běžných spotřebitelů, např. zahrádkáře, majitele rodinných domů a chat či pro běžné použití ve firmách. Je nabízena v několika provedeních od žebříků jednoduchých přes dvoudílné až po žebříky trojdílné univerzální, žebříky této řady v závislosti na typu Vás dostanou až do výšky 7,96 metrů.

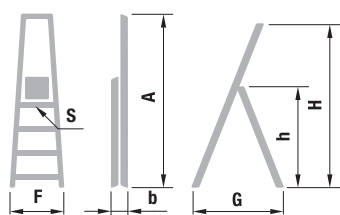
Rada **EUROSTYL** u schodičků v barvě žluté, u rebríků v barvě tyrkysovo-černé byla použitím odlehčených materiálů s důrazem na lehkost a jednoduchou manipulaci vyvinuta pro cílovou skupinu běžných spotřebitelů, např. zahrádkářů, majitelů rodinných domů a chat či pro běžné použití ve firmách. Je poskytována v několika provedeních od rebríků jednoduchých přes dvojdílné až po rebríky trojdílné univerzální, rebríky této řady v závislosti od typu Vás dostanou až do výšky 7,96 metrů.



## Schůdky jednostranné hliníkové Schodíky jednostranné hliníkové

Jednostranné schůdky Eurostyl, počet nášlapů vč. plošiny 1×3 až 1×8, rozměry plošinky 264×262 mm, max. výška od 0,55 do 1,62 m a s maximální šířkou schůdků od 407 do 528 mm.

Jednostranné schodíky Eurostyl, počet nášlapů vrát. plošiny 1×3 až 1×8, rozměry plošiny 264×262 mm, max. výška plošinky od 0,55 do 1,62 m a s maximální šířkou schodíků od 407 do 528 mm.



1,62 m

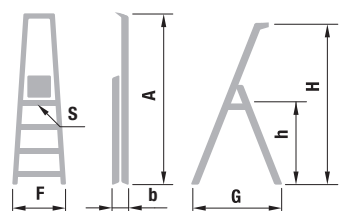
Typ	A/m	b/mm	F/mm	G/m	H/m	h/m	S	kg
1913	1,25	113	407	0,65	1,15	0,55	1 × 3	3,2
1914	1,48	113	431	0,80	1,37	0,76	1 × 4	3,7
1915	1,71	113	456	0,93	1,59	0,98	1 × 5	4,4
1916	1,94	113	480	1,08	1,80	1,19	1 × 6	5,2
1917	2,17	113	504	1,23	2,01	1,41	1 × 7	6,2
1918	2,40	113	528	1,38	2,22	1,62	1 × 8	7,2



## Schůdky jednostranné hliníkové s poličkou Schodíky jednostranné hliníkové s poličkou

Jednostranné schůdky s poličkou Eurostyl, počet nášlapů vč. plošinky 1×3 až 1×6, rozměry plošinky 264×262 mm, max. výška od 0,55 do 1,19 m s maximální šířkou schůdku od 407 do 480 mm.

Jednostranné schodíky s poličkou Eurostyl, počet nášlapů vč. plošinky 1×3 až 1×6, rozměry plošinky 264×262 mm, max. výška od 0,55 do 1,19 m s maximální šířkou schodíka od 407 do 480 mm.



EN 131



1,19 m

Typ	A/m	b/mm	F/mm	G/m	H/m	h/m	S	kg
1943	1,29	113	407	0,65	1,15	0,55	1 × 3	3,6
1944	1,52	113	431	0,81	1,37	0,76	1 × 4	4,2
1945	1,75	113	456	0,93	1,59	0,98	1 × 5	4,7
1946	1,98	113	480	1,08	1,80	1,19	1 × 6	5,4



## Bezpečnostní prvky Bezpečnostné prvky

- kompaktní plošina
- pojistný zámek proti samovolnému zavření
  
- kompaktná plošina
- poistný zámok proti samovoľnému zatvoreniu



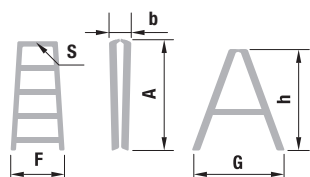




## Oboustranné schůdky Obojstranné schodíky

Oboustranné schůdky Eurostyl, počet nášlapů 2x2 až 2x8,  
max. výška od 0,35 do 1,62 m  
s maximální šířkou schůdku od 383 do 527 mm

Obojstranné schodíky Eurostyl, počet nášlapů  
2x2 až 2x8, max. výška od 0,35 do 1,62 m  
s maximální šířkou schodíka od 383 do 527 mm



EN 131   **1,62 m**

\* not certified according to EN 131

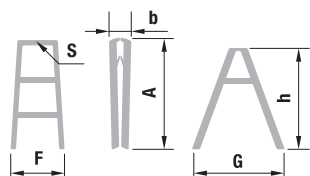
Typ	A/m	b/mm	F/mm	G/m	h/m	S	kg
1962*	0,41	191	383	0,44	0,35	2 × 2	1,6
1963	0,63	194	407	0,61	0,56	2 × 3	2,4
1964	0,86	195	431	0,78	0,78	2 × 4	3,2
1965	1,09	195	455	0,96	0,99	2 × 5	4,0
1966	1,32	196	479	1,15	1,20	2 × 6	4,9
1967	1,55	196	503	1,34	1,41	2 × 7	6,2
1968	1,78	196	527	1,53	1,62	2 × 8	7,2



## Oboustranné schůdky se zámkem Obojstranné schodíky so zámkom

Oboustranné schůdky se zámkem Eurostyl, počet  
nášlapů 2x1 až 2x3, max. výška od 0,25 do 0,64 m  
s maximální šířkou schůdku od 372 do 416 mm

Obojstranné schodíky so zámkom Eurostyl, počet  
nášlapů 2x1 až 2x3, max. výška od 0,25 do 0,64 m  
s maximální šířkou schodíka od 372 do 416 mm



EN 14183   **0,64 m**

Typ	A/m	b/mm	F/mm	G/m	h/m	S	kg
1951	0,30	194	372	0,37	0,25	2 × 1	1,2
1952	0,49	194	392	0,52	0,42	2 × 2	1,8
1953	0,72	194	416	0,70	0,64	2 × 3	2,6



## Bezpečnostní prvky Bezpečnostné prvky

- odkládací policička na nářadí
- plastové koncovky připevněny nýty
- robustní a zároveň lehká konstrukce

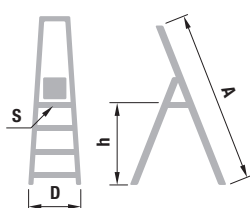
- odkladacia polička na náradie
- plastové koncovky pripevnené nitmi pre dlhšiu životnosť
- robustná a zároveň ľahká konštrukcia



## Schůdky PROFI se zábradlím Schodíky PROFI zo zábradlím

Schůdky jednostranné hliníkové PROFI, počet nášlapů 1×7 až 1×12, s max. výškou plošinky 1,60 až 2,81 m a s maximální šířkou schůdků od 530 do 670 mm. Praktická polička.

Schodíky jednostranné hliníkové PROFI, počet nášlapov 1×7 až 1×12, s max. výškou plošinky 1,60 až 2,81 m a s maximálnou šírkou schodíkov od 530 do 670 mm. Praktická polička.



EN 131   **2,81 m**

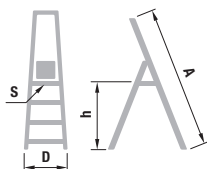
Typ	A/m	D/m	h/m	S	kg
9807 + Z	2,39	530	1,60	1 × 7	9,0
9808 + Z	2,65	560	1,84	1 × 8	10,0
9810 + Z	3,17	620	2,32	1 × 10	12,0
9812 + Z	3,69	670	2,81	1 × 12	14,0



## Schůdky SEMIPROFI Schodíky SEMIPROFI

Schůdky jednostranné hliníkové SEMIPROFI, počet nášlapů 1×3 až 1×8, s max. výškou plošinky 0,63 až 1,84 m a s maximální šířkou schůdků od 430 do 560 mm.

Schodíky jednostranné hliníkové SEMIPROFI, počet nášlapov 1×3 až 1×8, s max. výškou plošinky 0,63 až 1,84 m a s maximálnou šírkou schodíkov od 430 do 560 mm.



EN 131   **1,84 m**

Typ	A/m	D/m	h/m	S	kg
9893	1,35	430	0,63	1 × 3	3,9
9894	1,61	460	0,87	1 × 4	4,7
9895	1,87	480	1,12	1 × 5	5,5
9896	2,13	510	1,36	1 × 6	6,5
9897	2,39	540	1,60	1 × 7	7,7
9898	2,65	560	1,84	1 × 8	8,5



## Bezpečnostní prvky

### Bezpečnostné prvky

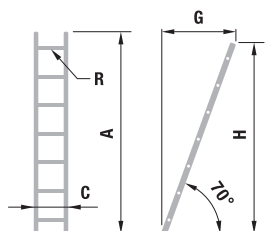
- lehký a skladný
- protiskluzové eko-plasty
- dorazový váleček zajišťující bezpečné vysunutí
- ľahký a skladný
- protiskluzové eko-plasty
- dorazový valček zaisťujúci bezpečné vysunutie



## Žebřík jednodílný Rebrík jednodielny

Jednodílný opěrný žebřík Eurostyl,  
počet příček 7 až 18, v délkách od 1,99 do  
5,12 m a v šířkách od 340 do 397 mm.

Jednodielny oporný rebrík Eurostyl,  
počet priečok 7 až 18, v dĺžkach od 1,99 do  
5,12 m a v šírkach od 340 do 397 mm.



4,82 m

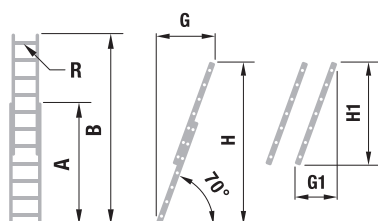
Typ	A/m	C/mm	G/m	H/m	R	kg
7107	1,99	340	0,73	1,88	1 × 7	2,7
7109	2,56	340	0,92	2,42	1 × 9	3,4
7110	2,84	340	1,02	2,68	1 × 10	3,8
7111	3,13	340	1,12	2,95	1 × 11	4,3
7114	3,98	397	1,42	3,75	1 × 14	6,4
7118	5,12	397	1,82	4,82	1 × 18	8,9



## Žebřík dvoudílný výsuvný Rebrík dvojdielny výsuvný

Dvoudílný výsuvný žebřík Eurostyl,  
počet příček 2×7 až 2×16 , v délkách  
od 3,13 do 7,66 m a šířce 397 mm.

Dvojdielny výsuvný rebrík Eurostyl,  
počet priečok 2×7 až 2×16 , v dĺžkach  
od 3,13 do 7,66 m a šířke 397 mm.



7,23 m

Typ	A/m	B/m	G/m	H/m	G1/m	H1/m	R
7207	1,99	3,13	1,08	2,96	0,73	1,88	2 × 7
7209	2,56	4,26	1,47	4,03	0,93	2,42	2 × 9
7211	3,13	5,12	1,76	4,83	1,13	2,95	2 × 11
7213	3,70	6,24	2,15	5,89	1,33	3,48	2 × 13
7214	3,99	6,82	2,35	6,43	1,43	3,76	2 × 14
7216	4,55	7,66	2,64	7,23	1,62	4,28	2 × 16

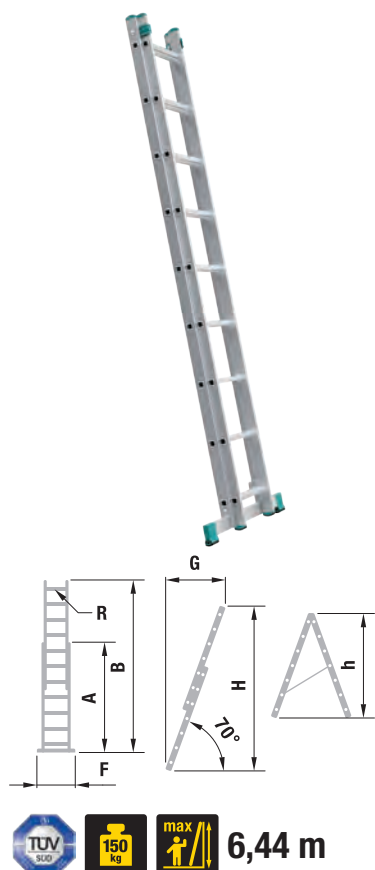


## Bezpečnostní prvky

### Bezpečnostné prvky

- popruhy odolné proti UV záření
- bezpečnostní zajišťovací mechanismus
- stabilizační tyč s protiskluzovými plasty

- popruhy odolné proti UV žiareniu
- bezpečnostný zaisťovací mechanismus
- stabilizačná tyč s protiskluzovými plastami

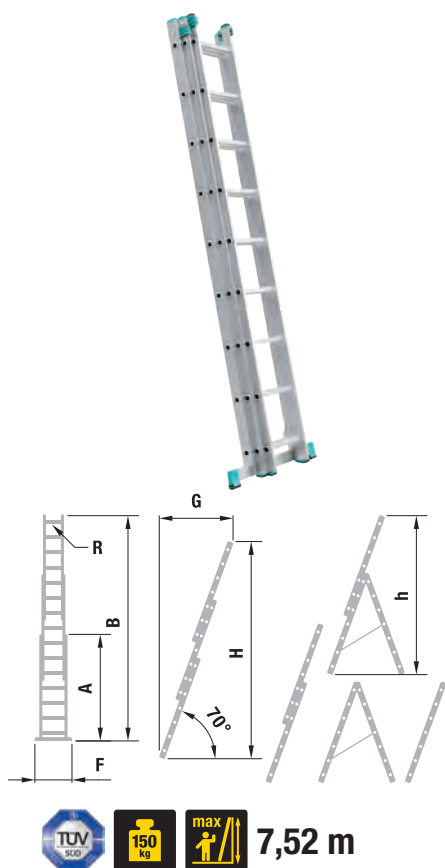


## Žebřík dvoudílný univerzální Rebrík dvojdielny univerzálny

Dvoudílný univerzální žebřík Eurostyl, počet příček 2×7 až 2×14, v délkách od 3,14 do 6,83 m a šířce 397 mm.

Dvojdielny univerzálny rebrík Eurostyl, počet priečok 2×7 až 2×14, v dĺžkach od 3,14 do 6,83 m a šírke 397 mm.

Typ	A/m	B/m	F/mm	G/m	H/m	h/m	R	kg
7507	2,01	3,14	700	1,08	2,97	1,89	2 × 7	6,6
7509	2,58	4,28	800	1,46	4,04	2,43	2 × 9	8,5
7511	3,15	5,13	900	1,76	4,84	2,99	2 × 11	10,6
7513	3,71	6,25	1000	2,15	5,90	3,50	2 × 13	13,4
7514	4,00	6,83	1000	2,34	6,44	3,78	2 × 14	15,0



## Žebřík trojdílný univerzální Rebrík trojdielny univerzálny

Trojdílný univerzální žebřík Eurostyl, počet příček 3×7 až 3×12, v délkách od 3,99 do 7,96 m a šířce 454 mm.

Trojdielny univerzálny rebrík Eurostyl, počet priečok 3×7 až 3×12, v dĺžkach od 3,99 do 7,96 m a šírke 454 mm.

Typ	A/m	B/m	F/mm	G/m	H/m	h/m	R	kg
7607	2,01	3,99	700	1,33	3,79	2,70	3 × 7	10,2
7608	2,30	5,13	800	1,71	4,86	3,53	3 × 8	12,1
7609	2,58	5,69	800	1,91	5,39	3,78	3 × 9	13,7
7610	2,86	6,26	900	2,09	5,92	4,35	3 × 10	16,0
7611	3,15	7,11	900	2,39	6,73	4,90	3 × 11	19,1
7612	3,42	7,96	1000	2,68	7,52	5,41	3 × 12	22,5

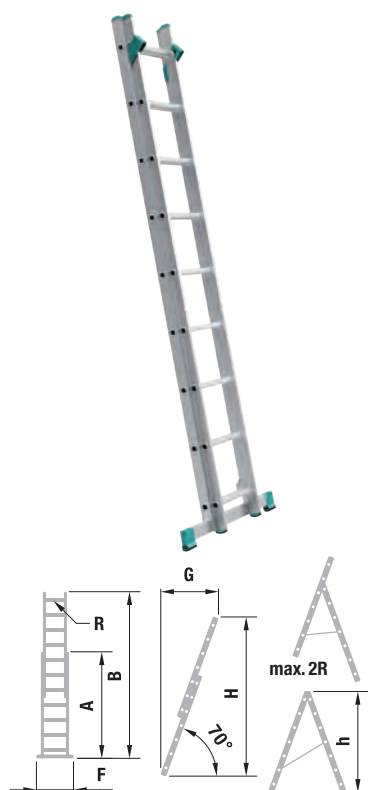


## Bezpečnostní prvky

### Bezpečnostné prvky

- skládný s širokou škálou využití
- vroubkovaná protiskluzová příčka
- vodící lišty pro bezpečné použití na schodech nebo svahu
- skládný so širokou škálou využitia
- vrúbkovaná protiskluzová priečka
- vodiace lišty pre bezpečné použitie na schodoch alebo svahu





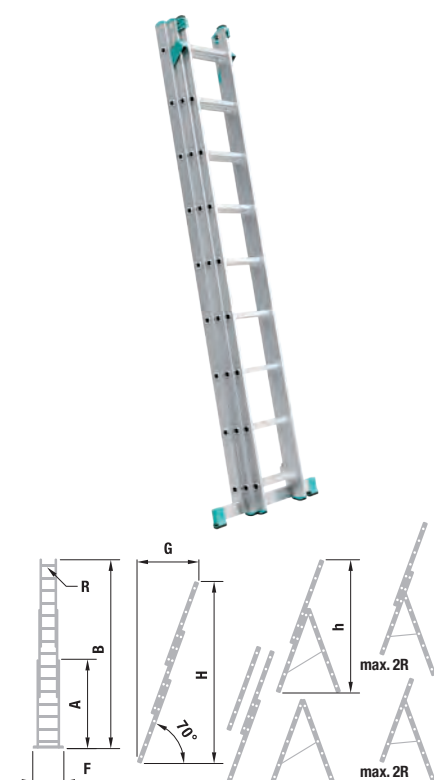
## Žebřík dvoudílný univerzální s úpravou na schody

### Rebrík dvojdielny univerzálny s úpravou na schody

Dvoudílný univerzální žebřík s úpravou na schody Eurostyl, počet příček 2×7 až 2×11, v délkách od 3,14 do 5,13 m a šířce 397 mm.

Dvojdielny univerzálny rebrík s úpravou na schody Eurostyl, počet priečok 2×7 až 2×11, v dĺžkach od 3,14 do 5,13 m a šírke 397 mm.

Typ	A/m	B/m	F/mm	G/m	H/m	h/m	R	kg
7707	2,01	3,14	700	1,08	2,97	1,91	2 × 7	7,0
7709	2,58	4,28	800	1,46	4,04	2,46	2 × 9	8,9
7711	3,15	5,13	900	1,76	4,84	2,97	2 × 11	11,0



## Žebřík trojdílný univerzální s úpravou na schody

### Rebrík trojdielny univerzálny s úpravou na schody

Trojdílný univerzální žebřík s úpravou na schody Eurostyl, počet příček 3×7 až 3×11, v délkách od 3,99 do 7,11 m a šířce 454 mm.

Trojdielny univerzálny rebrík s úpravou na schody Eurostyl, počet priečok 3×7 až 3×11, v dĺžkach od 3,99 do 7,11 m a šírke 454 mm.

Typ	A/m	B/m	F/mm	G/m	H/m	h/m	R	kg
7807	2,01	3,99	700	1,33	3,79	2,70	3 × 7	10,6
7808	2,30	5,13	800	1,71	4,86	3,46	3 × 8	12,6
7809	2,58	5,69	800	1,91	5,39	3,76	3 × 9	14,2
7810	2,86	6,26	900	2,09	5,92	4,27	3 × 10	16,5
7811	3,15	7,11	900	2,39	6,73	4,81	3 × 11	19,7

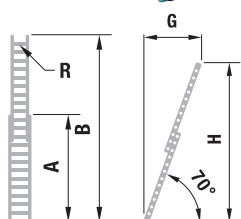


## Bezpečnostní prvky

### Bezpečnostné prvky

- vysoká variabilita využití
- bezpečnostní zavětrovací tyče
- plošina s protiskluzovou úpravou
- vysoká variabilita využitia
- bezpečnostné zavetrovacie tyče
- plošina s protiskluzovou úpravou



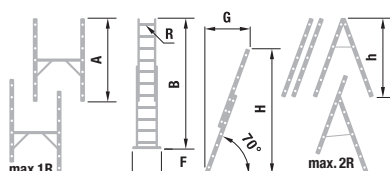

**7,22 m**

## Žebřík dvoudílný výsuvný ovládaný lanem Rebrík dvojdielny výsuvný ovládaný lanom

Dvoudílný výsuvný žebřík ovládaný lanem Eurostyl, počet příček 2×14 nebo 2×16, v délkách od 6,81 do 7,66 m a šířce 397 mm.

Dvojdielny výsuvný rebrík ovládaný lanom Eurostyl, počet priečok 2×14 alebo 2×16, v dĺžkach od 6,81 do 7,66 m a šírke 397 mm.

Typ	A/m	B/m	G/m	H/m	R	kg
7314	3,98	6,81	2,35	6,43	2 × 14	15,3
7316	4,54	7,66	2,63	7,22	2 × 16	19,5

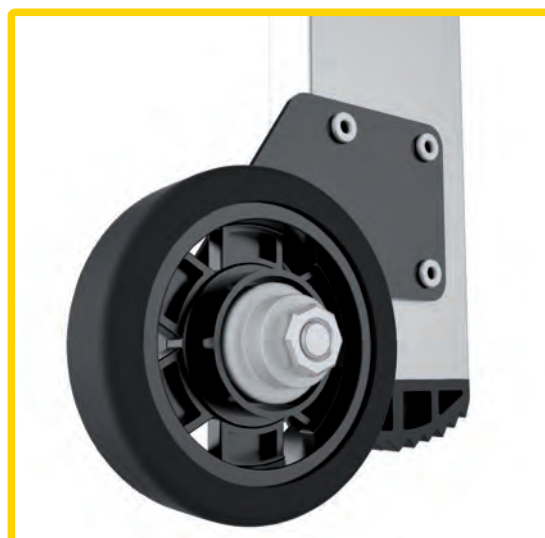

**2,91 m**

## Plošina pracovní s úpravou na schody Plošina pracovná s úpravou na schody

Pracovní plošina s úpravou na schody Eurostyl, počet příček 2×7, rozměry plošinky 1 040×340 mm, max. výška plošinky 990 mm, šířka 454 mm. Bez podlahy možno použít také jako dvoudílný univerzální žebřík s úpravou na schody s maximální délkou 3,07 m.

Pracovní plošina s úpravou na schody Eurostyl, počet priečok 2×7, rozmery plošinky 1 040×340 mm, max. výška plošinky 990 mm, šírka 454 mm. Bez podlahy možno použiť tiež ako dvojdielny univerzálny rebrík s úpravou na schody s maximálnou dĺžkou 3,07 m.

Typ	A/m	B/m	F/mm	G/m	H/m	h/m	R	kg
8507	1,94	3,07	800	1,05	2,91	1,84	2 × 7	12,9



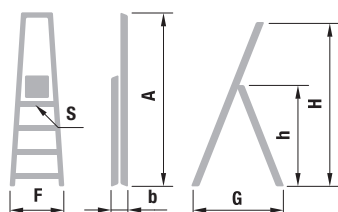
Vysoce sofistikovaná řada **FORTE** v dokonalém žluto-černém designu splňuje ta nejnáročnější kritéria, její konstrukce byla vyvinuta ve spolupráci s profesionálními zákazníky tak, aby zaručovala vysokou odolnost a spolehlivost při zachování co možná nejmenší váhy výrobků. Řada **FORTE** je nabízena v široké nabídce typů od jednodílných až po trojdílné univerzální žebříky, v závislosti na typu se s jejich pomocí dostanete až do výšky 12,32 metrů.

Vysoko sofistikovaná rada **FORTE** v žlto-čiernom dizajne splňuje tie najnáročnejšie kritéria, jej konštrukcia bola vyvinutá v spolupráci s profesionálnymi zákazníkmi tak, aby zaručovala vysokú odolnosť a spoľahlivosť pri zachovaní čo možno najmenšej váhy výrobkov. Rada **FORTE** je poskytovaná v širokej ponuke typov od jednodielnych až po trojdielne univerzálne rebríky, v závislosti od typu sa s ich pomocou dostanete až do výšky 12,32 metrov.

## Bezpečnostní prvky

### Bezpečnostné prvky

- široké vroubkované nášlapy
- hliníková protiskluzová plošina
- nášlapy připevněné pevnostními nýty zaručující delší životnost výrobku
- široké vrúbkované nášlapy
- hliníková protiskluzová plošina
- nášlapy připevněné pevnostními nitmi zaručující delší životnost výrobku

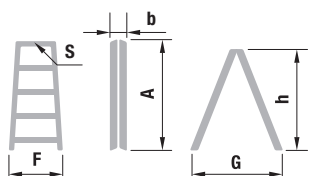

**2,12 m**

## Schůdky jednostranné hliníkové Schodíky jednostranné hliníkové

Jednostranné schůdky Forte, počet nášlapů vč. plošiny 1×3 až 1×10, rozměry plošinky 305×290 mm, max. výška plošinky 0,64 až 2,12 m a s maximální šířkou schůdků od 474 do 666 mm.

Jednostranné schodíky Forte, počet nášlapů vrátane plošinky 1×3 až 1×10, rozměry plošinky 305×290 mm, max. výška plošinky 0,64 až 2,12 m a s maximální šířkou schodků od 474 do 666 mm.

Typ	A/m	b/mm	F/mm	G/m	H/m	h/m	S	kg
9303	1,42	163	474	0,75	1,27	0,64	1 × 3	6,7
9304	1,64	163	498	0,91	1,48	0,85	1 × 4	7,7
9305	1,87	163	522	1,06	1,70	1,06	1 × 5	8,6
9306	2,10	163	546	1,22	1,91	1,27	1 × 6	9,6
9307*	2,33	253	594	1,44	2,12	1,48	1 × 7	11,7
9308*	2,56	253	618	1,59	2,33	1,69	1 × 8	12,9
9309*	2,79	253	642	1,75	2,54	1,90	1 × 9	14,0
9310*	3,02	253	666	1,90	2,75	2,12	1 × 10	15,0


**2,55 m**

## Schůdky oboustranné hliníkové Schodíky obojstranné hliníkové

Obojstranné schůdky Forte, počet nášlapů 2×3 až 2×12, v délkách od 0,64 až 2,55 m a šířkách od 426 do 642 mm.

Obojstranné schodíky Forte, počet nášlapů 2×3 až 2×12, v délkách od 0,64 až 2,55 m a šířkách od 426 do 642 mm.

Typ	A/m	b/mm	F/mm	G/m	h/m	S	kg
9403	0,73	205	426	0,73	0,64	2 × 3	4,6
9404	0,96	205	450	0,92	0,85	2 × 4	5,9
9405	1,19	205	474	1,05	1,07	2 × 5	7,3
9406	1,42	205	498	1,26	1,28	2 × 6	8,6
9407	1,65	205	522	1,42	1,49	2 × 7	10,0
9408	1,88	205	546	1,59	1,70	2 × 8	11,5
9409	2,11	205	570	1,77	1,91	2 × 9	13,1
9410	2,34	205	594	1,95	2,12	2 × 10	14,6
9411	2,57	205	618	2,13	2,34	2 × 11	16,1
9412	2,80	205	642	2,31	2,55	2 × 12	17,7



## Bezpečnostní prvky

### Bezpečnostné prvky

- pevný a skladný
- protiskluzové eko-plasty
- výztuhy nášlapu zaručující dlouhou životnost
- pevný a skladný
- protiskluzové eko-plasty
- výztuhy nášlapu zaručující dlouhou životnost



## Žebřík jednodílný Rebrík jednodielny

Jednodílný opěrný žebřík Forte, počet příček 1×8 až 1×24, v délkách od 2,41 až 6,95 m a šířkách od 340 do 412 mm.

Jednodielny oporný rebrík Forte, počet priečok 1×8 až 1×24, v dĺžkach od 2,41 až 6,95 m a šírkach od 340 do 412 mm.

Typ	A/m	C/mm	G/m	H/m	R	kg
8108	2,41	340	0,88	2,28	1 × 8	3,6
8110	2,97	340	1,07	2,80	1 × 10	4,4
8112	3,54	412	1,26	3,34	1 × 12	5,6
8114	4,10	412	1,46	3,87	1 × 14	6,8
8116	4,67	412	1,66	4,40	1 × 16	8,3
8118	5,24	412	1,86	4,94	1 × 18	9,3
8120	5,81	412	2,06	5,47	1 × 20	11,4
8124	6,95	412	2,46	6,54	1 × 24	16,6



## Žebřík stupnicový Rebrík stupnicový

Žebřík stupnicový Forte, počet nášlapů 1×6 až 1×12, v délkách od 1,42 do 2,80 m a šířce 440 mm.

Rebrík stupnicový Forte, počet nášlapov 1×6 až 1×12, v dĺžkach od 1,42 do 2,80 m a šírke 440 mm.

Typ	A/m	C/mm	G/m	H/m	S	kg
9906	1,42	440	0,63	1,27	1 × 6	4,2
9907	1,65	440	0,72	1,48	1 × 7	4,9
9908	1,88	440	0,81	1,70	1 × 8	5,6
9909	2,11	440	0,90	1,91	1 × 9	6,2
9910	2,34	440	0,99	2,12	1 × 10	6,9
9911	2,57	440	1,08	2,33	1 × 11	7,5
9912	2,80	440	1,17	2,54	1 × 12	8,2



## Bezpečnostní prvky

### Bezpečnostné prvky

- snadné ovládání pomocí lana
  - kolečka šetrná k opěrným plochám
  - bezpečné vysunutí zajištěno dorazovým válečkem
- 
- jednoduché ovládanie pomocou lana
  - pojazdné kolieska šetrné k oporným plochám
  - bezpečné vysunutie zaistené dorazovým valčekom

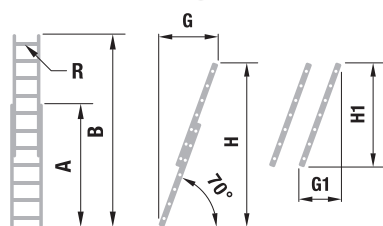




## Žebřík dvoudílný výsuvný Rebrík dvojdielny výsuvný

Dvoudílný výsuvný žebřík Forte, počet příček 2×8 až 2×20, v délkách od 3,83 do 10,62 m a šířce 412 mm.

Dvojdielny výsuvný rebrík Forte, počet priečok 2×8 až 2×20, v dĺžkach od 3,83 do 10,62 m a šírke 412 mm.



10,01 m

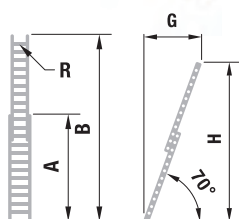
Typ	A/m	B/m	G/m	H/m	G1/m	H1/m	R	kg
8208	2,41	3,83	1,32	3,62	0,88	2,28	2 × 8	8,5
8210	2,97	4,96	1,71	4,68	1,07	2,80	2 × 10	10,7
8212	3,54	6,09	2,10	5,75	1,28	3,34	2 × 12	13,4
8214	4,11	7,22	2,49	6,82	2,49	3,87	2 × 14	17,2
8216	4,68	8,36	2,88	7,89	2,88	4,41	2 × 16	21,2
8218	5,25	9,49	3,27	8,96	3,27	4,94	2 × 18	26,1
8220	5,81	10,62	3,66	10,01	3,66	5,47	2 × 20	31,8



## Žebřík dvoudílný výsuvný ovládaný lanem Rebrík dvojdielny výsuvný ovládaný lanom

Dvoudílný výsuvný žebřík ovládaný lanem Forte, počet příček 2×14 až 2×24, v délkách od 7,22 do 12,32 m a šířce 412 mm.

Dvojdielny výsuvný rebrík ovládaný lanom Forte, počet priečok 2×14 až 2×24, v dĺžkach od 7,22 do 12,32 m a šírke 412 mm.



11,62 m

Typ	A/m	B/m	G/m	H/m	R	kg
8314	4,10	7,22	2,50	6,81	2 × 14	18,7
8316	4,67	8,35	2,90	7,88	2 × 16	22,8
8318	5,24	9,49	3,28	8,95	2 × 18	27,7
8320	5,80	10,62	3,67	10,01	2 × 20	33,6
8324	6,94	12,32	4,25	11,62	2 × 24	39,6



## Bezpečnostní prvky Bezpečnostné prvky

- Rozšířená verze dvoudílných výsuvných žebříků Forte pro maximální bezpečnost a stabilitu při práci
- Rozšířená verzia dvojdielnych výsuvných rebríkov Forte pre maximálnu bezpečnosť a stabilitu pri práci

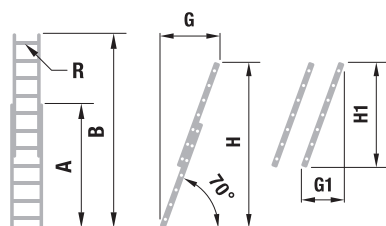


## Žebřík dvoudílný výsuvný rozšířená verze

## Rebrík dvojdielny výsuvný rozšířená verzia

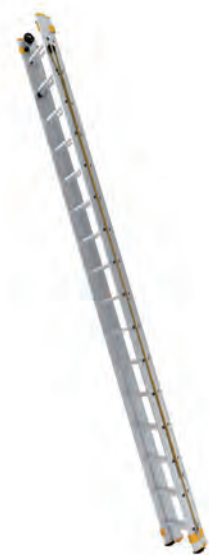
Dvoudílný výsuvný žebřík Forte – rozšířená verze, počet příček 2×8 až 2×20, v délkách od 3,83 do 10,62 m a šířce 484 mm.

Dvojdielny výsuvný rebrík Forte – rozšířená verzia, počet priečok 2×8 až 2×20, v dĺžkach od 3,83 do 10,62 m a šírke 484 mm.



10,01 m

Typ	A/m	B/m	G/m	H/m	G1/m	H1/m	R	kg
8708	2,41	3,83	1,32	3,62	0,88	2,28	2 × 8	9,0
8710	2,97	4,96	1,71	4,68	1,07	2,80	2 × 10	11,3
8712	3,54	6,09	2,10	5,75	1,28	3,34	2 × 12	14,1
8714	4,11	7,22	2,49	6,82	2,49	3,87	2 × 14	18,0
8716	4,68	8,36	2,88	7,89	2,88	4,41	2 × 16	22,1
8718	5,25	9,49	3,27	8,96	3,27	4,94	2 × 18	27,1
8720	5,81	10,62	3,66	10,01	3,66	5,47	2 × 20	33,0

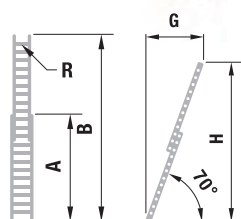


## Žebřík dvoudílný výsuvný rozšířená verze ovládaný lanem

## Rebrík dvojdielny výsuvný rozšířená verzia ovládaný lanom

Dvoudílný výsuvný žebřík s lanem Forte – rozšířená verze, počet příček 2×16 až 2×24, v délkách od 8,35 až 12,32 m a šířce 484 mm.

Dvojdielny výsuvný rebrík s lanom Forte – rozšířená verzia, počet priečok 2×16 až 2×24, v dĺžkach od 8,35 až 12,32 m a šírke 484 mm.



11,62 m

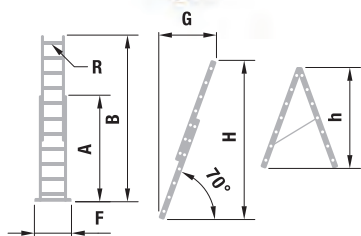
Typ	A/m	B/m	G/m	H/m	R	kg
8816	4,67	8,35	2,90	7,88	2 × 16	23,8
8818	5,24	9,49	3,28	8,95	2 × 18	28,8
8820	5,80	10,62	3,67	10,01	2 × 20	34,7
8824	6,94	12,32	4,25	11,62	2 × 24	41,0



## Bezpečnostní prvky

### Bezpečnostné prvky

- zesílené vodící lišty
- stabilizační tyč s protiskluzovými plastami
- zajišťovací mechanismus z ušlechtilé oceli
- posílené vodiace lišty
- stabilizačná tyč s protiskluzovými plastami
- zaisťovací mechanismus z ušľachtilej ocele



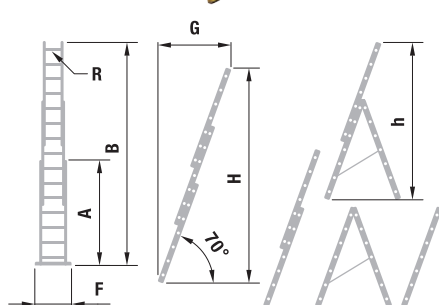
7,88 m

## Žebřík dvoudílný univerzální Rebrík dvojdielny univerzálny

Dvoudílný univerzální žebřík Forte, počet příček 2×8 až 2×16 v délkách od 3,83 do 8,36 m a šířce 412 mm.

Dvojdielny univerzálny rebrík Forte, počet priečok 2×8 až 2×16 v dĺžkach od 3,83 do 8,36 m a šírke 412 mm.

Typ	A/m	B/m	F/mm	G/m	H/m	h/m	R	kg
8508	2,42	3,83	750	1,31	3,62	2,29	2 × 8	9,1
8510	2,98	4,96	850	1,70	4,68	2,82	2 × 10	11,4
8512	3,55	6,09	950	2,09	5,75	3,36	2 × 12	14,2
8514	4,11	7,22	1050	2,48	6,81	3,88	2 × 14	18,0
8516	4,68	8,36	1050	2,87	7,88	4,43	2 × 16	22,0



10,58 m

## Žebřík trojdílný univerzální Rebrík trojdielny univerzálny

Trojdílný univerzální žebřík Forte, počet příček 3×8 až 3×15 v délkách od 5,25 do 10,91 m a šířce 484 mm.

Trojdielny univerzálny rebrík Forte, počet priečok 3×8 až 3×15 v dĺžkach od 5,25 do 10,91 m a šírke 484 mm.

Typ	A/m	B/m	F/mm	G/m	H/m	h/m	R	kg
8608	2,42	5,25	850	1,76	4,97	3,65	3 × 8	14,9
8610	2,98	6,95	950	2,33	6,57	4,71	3 × 10	21,0
8612	3,55	8,65	1050	2,91	8,18	5,81	3 × 12	26,6
8614	4,11	10,06	1250	3,49	9,50	6,96	3 × 14	34,6
8615	4,40	10,91	1250	3,79	10,31	7,52	3 × 15	40,2



## Bezpečnostní prvky

### Bezpečnostné prvky

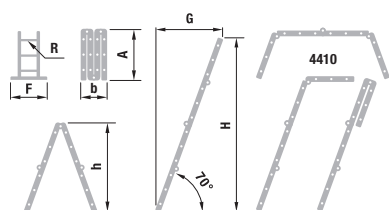
- vysoká variabilita použití
- patentované vysoce odolné klouby
- ideální přepravní rozměry
- vysoká variabilita použitia
- patentované vysoko odolné kĺby
- ideálne prepravné rozmery

## Žebřík kloubový Rebrík kĺbový

Kloubový žebřík Forte, počet příček 2×5 až 2×8, 4×3 a 4×4, max. délka 2,76 až 4,36 m a šířka 350 mm. V provedení 4×3 možno použít jako pracovní plošinu.



Kĺbový rebrík Forte, počet priečok 2×5 až 2×8 a 4×3 až 4×4, max. dĺžka 2,76 až 4,36 m a šírka 350 mm. V prevedení 4×3 možné použiť ako pracovnú plošinu.



EN 131   **4,36 m**

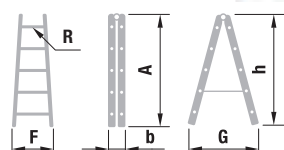
Typ	A/m	b/mm	F/mm	G/m	H/m	h/m	R	kg
4204	1,23	132	710	0,85	2,23	1,17	2 × 4	6,4
4205	1,51	132	710	1,05	2,76	1,44	2 × 5	7,4
4206	1,80	132	710	1,24	3,29	1,71	2 × 6	8,4
4207	2,08	132	800	1,43	3,82	1,97	2 × 7	9,5
4208	2,36	132	800	1,63	4,36	2,24	2 × 8	10,5
4410	0,95	274	710	1,23	3,29	1,70	4 × 3	12,3
4413	1,23	274	800	1,63	4,36	2,24	4 × 4	13,8



## Štáfle Štáfle

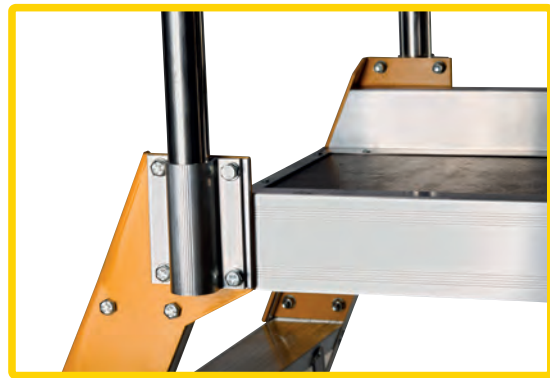
Štáfle Forte, počet příček 2×3 až 2×14, max. výška 0,95 až 3,90 m a šířka 433 až 813 mm.

Štáfle Forte, počet priečok 2×3 až 2×14, max. výška 0,95 až 3,90 m a šírka 433 až 813 mm.



   **3,90 m**

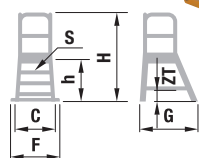
Typ	A/m	b/mm	F/mm	G/m	h/m	R	kg
8903	1,00	132	433	0,67	0,95	2 × 3	3,5
8905	1,56	132	502	1,02	1,49	2 × 5	5,5
8906	1,84	132	536	1,20	1,76	2 × 6	6,5
8907	2,13	132	571	1,39	2,02	2 × 7	7,5
8908	2,41	132	605	1,56	2,29	2 × 8	8,5
8909	2,69	132	640	1,74	2,56	2 × 9	9,8
8910	2,97	132	674	1,91	2,83	2 × 10	11,0
8912	3,54	132	744	2,27	3,37	2 × 12	13,6
8914	4,10	132	813	2,64	3,90	2 × 14	16,8



## Bezpečnostní prvky Bezpečnostné prvky

- vysoká stabilita při náročnější práci
- vybaveno bezpečnostním zábradlím
- podlážka s protiskluzovým povrchem
  
- vysoká stabilita pri náročnejšej práci
- vybavené bezpečnostným zábradlím
- podlažka s protiskluzovým povrchom





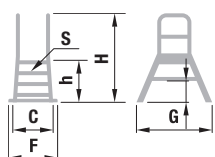
1,68 m

## Můstek jednostranný Mostík jednostranný

Můstek jednostranný Forte, počet nášlapů 1×3 až 1×8, rozměry protiskluzové podlážky 564×768 mm, max. výška podlážky od 0,62 do 1,68 m s maximální šířkou můstků od 689 do 1 500 mm (u typů se stabilizátorem vč. stabilizátoru).

Mostík jednostranný Forte, počet nášlapů 1×3 až 1×8, rozměry protišmykové plošinky 564×768 mm, max. výška plošinky od 0,62 do 1,68 m a s maximální šířkou mostíků od 689 do 1 500 mm (při typech so stabilizátorem vrátane stabilizátora).

Typ	C/mm	F/mm	G/m	H/m	h/m	ZT/m	S	kg
9503	689	–	1,09	1,66	0,62	–	1 × 3	22,0
9504	713	–	1,19	1,87	0,83	–	1 × 4	23,5
9505	737	900	1,33	2,08	1,04	0,27	1 × 5	26,6
9506	761	1100	1,43	2,29	1,26	0,48	1 × 6	27,9
9507	785	1300	1,54	2,50	1,47	0,69	1 × 7	29,6
9508	809	1500	1,64	2,71	1,68	0,90	1 × 8	31,0



1,68 m

## Můstek oboustranný Mostík obojstranný

Můstek oboustranný Forte, počet nášlapů 2×3 až 2×8, rozměry protiskluzové podlážky 564×806 mm, max. výška podlážky od 0,62 do 1,68 m a s maximální šířkou můstků od 689 do 1 500 mm (u typů se stabilizátorem vč. stabilizátoru).

Mostík obojstranný Forte, počet nášlapů 2×3 až 2×8, rozměry protišmykové plošinky 564×806 mm, max. výška plošinky od 0,62 do 1,68 m s maximální šířkou mostíků od 689 do 1 500 mm (při typech so stabilizátorem vrát. stabilizátora).

Typ	C/mm	F/mm	G/m	H/m	h/m	ZT/m	S	kg
9703	689	-	1,32	1,66	0,62	-	2 × 3	22,9
9704	713	-	1,50	1,87	0,83	0,38	2 × 4	25,6
9705	737	900	1,71	2,08	1,04	0,59	2 × 5	28,3
9706	761	1100	1,89	2,29	1,26	0,44	2 × 6	30,5
9707	785	1300	2,07	2,50	1,47	0,65	2 × 7	32,4
9708	809	1500	2,24	2,71	1,68	0,86	2 × 8	34,5

# Doplňky / Doplnky

**Prodlužovací noha 30XX** –  
pro umožnění použití žebříku  
na nerovném povrchu (EU, FO)

**Predĺžovacia noha 30XX** –  
pre umožnenie použitia rebríka  
na nerovnom povrchu (EU,FO)



**Úprava na střechu 3030** –  
pro bezpečné použití žebříku  
při práci na střeše (EU, FO)

**Úprava na strechu 3030** –  
pre bezpečné použitie rebríka  
pri práci na streche (EU,FO)



**Opěrka o zeď 3032** –  
pro použití v případě potřeby  
práce s odstupem od zdi  
(EU, FO)

**Opierka o stenu 3032** –  
pre použitie v prípade potreby  
práce s odstupom od steny  
(EU,FO)



**Nášlapná plošina 300X** –  
pro pohodlné a bezpečné  
stání na žebříku (EU, FO)

**Nášlapná plošina 300X** –  
pre pohodlné a bezpečné  
státie na rebríku (EU,FO)



**Zábrana FM**  
pro Forte můstky

**Zábrana FM**  
pre Forte mostíky



**Patka s hrotom 3013** –  
pro bezpečné zajištění žebříku  
na nepevném povrchu (EU)

**Patka s hrotom 3013** –  
pre bezpečné zaistenie rebríka  
na nespevnom povrchu (EU)

**Kolečka pojezdová 3070** –  
pro pohodlné a šetrné vysunutí  
žebříku po zdi (EU, FO)

**Kolieska pojazdné 3070** –  
pre pohodlné a šetrné vysunutie  
rebríka po stene (EU,FO)



**Opěrka o zeď 3033** –  
pro použití v případě potřeby  
práce s odstupem  
od zdi z měkkého  
materiálu (EU, FO)

**Opierka o stenu 3033** –  
pre použitie v prípade potreby práce  
s odstupom od steny z mäkkého  
materiálu (EU,FO)



„V“ profil s řetízkem 3055 /  
odvalovací 3056 –  
pro bezpečné, stabilní  
ukotvení a snadný  
posuv po sloupu (FO)

„V“ profil s retiazkou 3055 /  
odvalovací 3056 –  
pre bezpečné, stabilné  
ukotvenie a jednoduchý  
posun po stĺpe (FO)



**Patka s hrotem 301X** –  
pro bezpečné zajištění žebříku  
na nepevněném povrchu (FO)

**Patka s hrotem 301X** –  
pre bezpečné zaistenie rebríka  
na nespevnenom povrchu (FO)



**Zábradlí 93XX pro Forte  
schůdky** – k zajištění  
bezpečného výstupu  
na schůdky (FO)

**Zábradlie 93XX pre Forte  
schodíky** – k zaisteniu  
bezpečného výstupu  
na schodíky (FO)



**Kolečko Forte – pevné, odpružené  
30xx** – pro pohodlnou manipulaci  
se schůdky a můstky, u můstků  
možné použít odpruženou verzi (FO)



**Koliesko Forte – pevné,  
odpružené 30xx** – pre pohodlnú  
manipuláciu so schodíkmi  
a mostíkmi, u mostíkov možné  
použitie odpruženej verzie (FO)



**Podložka 4401** – určená pre  
klíbový rebrík 4410 v prípade  
použitia ako plošina (FO)

**Podlážka 4401** – určeno pro  
kloubový žebřík 4410 v případě  
použití jako plošina (FO)

**Pracovní podpěry FE 4090 /  
AL 4050** – univerzální podpěry  
s všestranným využitím

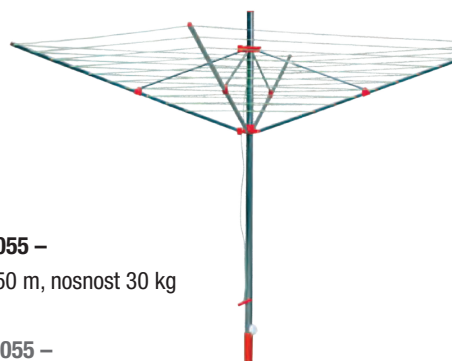
**Pracovné podpery FE 4090 /  
AL 4050** – univerzálne podpery  
so všestranným využitím



FE 4090



AL 4050



**Sušák typ 8055** –  
Délka šňůry 50 m, nosnost 30 kg

**Sušiak typ 8055** –  
Dĺžka šnúry 50 m, nosnosť 30 kg

**Odhrnovač na sních typ 8001** –  
výroba Alve, lehká a odolná konstrukce,  
dřevěná násada, AL lopata s ocelovou lištou

**Zhrňovač na sneh typ 8001** –  
Výroba Alve, ľahká a odolná konštrukcia,  
drevená násada, AL lopata s ocelovou lištou



# Lešení

## Lešenie





## Pojízdné pracovní dílcové hliníkové lešení 8200

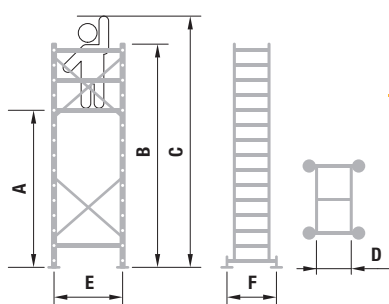
### Pojazdné pracovné dielové hliníkové lešenie 8200



Konstrukce pojízdného lešení je na principu stavebnicového provedení. Stabilita lešení je zajištěna pomocí dvou kotevnic prvků, které jsou součástí lešení. Varianta s podvozkom je dodávána s gumovými kolečky nebo kolečky polyamidovými (nezanechávají na podlaže stopy) a výsuvnými stabilizátory s možností výškové aretace. Nosnost lešení je 120 kg a pracovní výška až 5,05 m.

Konštrukcia pojazdného lešenia je na princípe stavebnicového prevedenia. Stabilita lešení je zaistená pomocou dvoch kotevnic prvkov, ktoré sú súčasťou lešenia. Variant s podvozkom je dodávaný s gumovými kolieskami alebo kolieskami polyamidovými (nezanechávajú stopy na podlahe) a výsuvnými stabilizátormi s možnosťou výškovej aretácie. Nosnosť lešenia je 120 kg a pracovná výška až 5,05 m.

	A/m	B/m	C/m	D/m	E/m	F/m
<b>8200 stab.</b>	2,89	4,08	4,89	0,60	1,55	1,31
<b>8200 kol.</b>	3,05	4,24	5,05	0,60	1,55	2,08



## Ocelové pracovní dílcové lešení MPP

### Oceľové pracovné dielové lešenie MPP



Montážní pojezdová plošina ALVE MPP svou nízkou hmotností a malými rozměry základních dílů sestavy je vhodná i pro přepravu malými dodávkovými auty. Konstrukce z jeklu o rozměru 30×30 mm vytváří stabilní montážní plošinu o pracovní výšce až 8,30 m. Povrchová úprava galvanickým pozinkováním je zárukou dlouhé životnosti. Podlážka o rozměru 155×66 cm z vodovzdorné překližky tvoří pracovní plošinu s nosností 150 kg.

Montážna pojazdná plošina ALVE MPP svojou nízkou hmotnosťou a malými rozmermi základných dielov zostavy je vhodná i pre prepravu malými dodávkovými autami. Konštrukcia z jeklu o rozmeroch 30×30 mm vytvára stabilnú montážnu plošinu o pracovnej výške až 8,30 m. Povrchová úprava galvanickým pozinkovaním je zárukou dlhej životnosti. Podlážka o rozmere 155×66 cm z vodovzdornej preglejky tvorí pracovnú plošinu s nosnosťou 150 kg.

	A/m	B/m	C/m	D/m	E/m	F/m
<b>3200/01</b>	1,70	2,66	3,70	0,76	1,63	1,94
<b>3200/02</b>	3,20	4,16	5,20	0,76	1,63	1,94
<b>7200/01</b>	1,80	2,80	3,80	0,76	1,63	1,83
<b>7200/02</b>	3,30	4,30	5,30	0,76	1,63	1,83
<b>7200/03</b>	4,80	5,80	6,80	0,76	1,63	1,83
<b>7200/04</b>	6,30	7,30	8,30	0,76	1,63	1,83
<b>6200/01</b>	1,80	2,80	3,80	1,36	2,04	1,56
<b>6200/02</b>	3,30	4,30	5,30	1,36	2,04	1,56
<b>6200/03</b>	4,80	5,80	6,80	1,36	2,04	1,56
<b>6200/04</b>	6,30	7,30	8,30	1,36	2,04	1,56

# ALVE

Speciální  
konstrukce







ALVE spol. s r.o.  
č. p. 80  
742 73 Veřovice  
Czech Republic

TEL: (+420) 556 880 211  
FAX: (+421) 556 880 210  
E-MAIL: [alve@alve.cz](mailto:alve@alve.cz)

[www.alve.cz](http://www.alve.cz)



Vsetínska cesta 731  
020 01 Púchov  
Slovakia Republic

TEL: (+421) 42 465 09 00  
FAX: (+421) 42 465 09 01  
E-MAIL: [alveslovakia@alve.sk](mailto:alveslovakia@alve.sk)

[www.alve.sk](http://www.alve.sk)