

Viacúčelový hliníkový trojdielny rebrík so špeciálnym systémom LOT 

Hailo S100 ProfiLOT

ALVE SLOVAKIA, s.r.o. Vám predstavuje viacúčelový hliníkový trojdielny rebrík so špeciálnym systémom LOT - Hailo S100 ProfiLOT, ktorý bol vyvinutý pre nerovné a vyvýšené terény.



Na čo slúži špeciálny systém LOT?

Špeciálny systém LOT Vám umožní jednoducho a stabilne postaviť rebrík aj na nerovnom povrchu alebo schode vysokom až 15 cm.



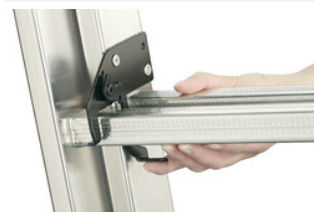
Ďalšie výhody



Aby bolo používanie systému LOT skutočne jednoduché, jeho nastavenie vykonáte rýchlo a ľahko pomocou nožného pedálu.



Bezpečný oblúčkový stabilizátor pohybujúci sa v 2 stabilných bočniciach.

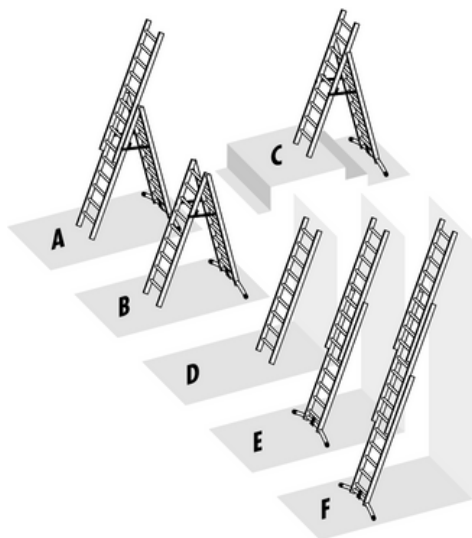


Poistka proti nadvihnutiu na aretačnom háku zabezpečuje rebrík pred neúmyselným posunutím a slúži aj ako prepravná poistka.



Rebrík môžete používať aj za daždivého počasia. Priečky a bočnice sú vrúbkované a protišmykové.

Viacúčelové použitie



- A) Voľne stojací rebrík s vysunutým tretím dielom
- B) Voľne stojací dvojdielny rebrík
- C) Voľne stojací dvojdielny rebrík s funkciou nastavenia pre schodisko
- D) Oporný jednodielny rebrík (okrem variantu 9312-507)
- E) Oporný dvojdielny rebrík
- F) Oporný trojdielny rebrík

Hliníkový trojdielny rebrík so systémom LOT	Doporučená predajná cena bez DPH	Doporučená predajná cena s DPH
9306-507 S 100 ProfiLOT 3x6	225,16 €	270,19 €
9309-507 S 100 ProfiLOT 3x9	279,73 €	335,68 €
9312-507 S 100 ProfiLOT 3x12	362,38 €	434,86 €

Až 3 dostupné varianty



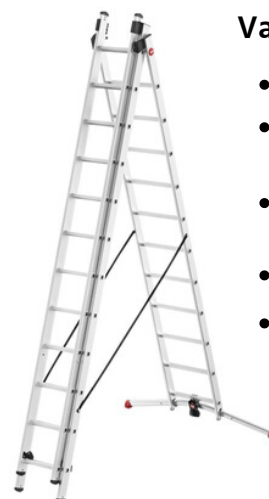
Variant 9306-507

- 3 x 6 priečok
- s nastavením na schodisko
- pracovná výška max. 4,7 m
- hmotnosť 15,5 kg



Variant 9309-507

- 3 x 9 priečok
- s nastavením na schodisko
- pracovná výška max. 6,6 m
- hmotnosť 21,7 kg



Variant 9312-507

- 3 x 12 priečok
- bez nastavenia na schodisko
- pracovná výška max. 9,0 m
- hmotnosť 29,2 kg
- s neodnímateľnou treťou časťou rebríka (EN 131-1)

Doplnky

Nášliapná plošinka



Hák na vedro



Transportné kolieska









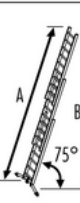
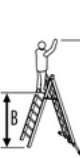
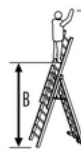
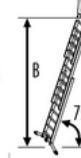
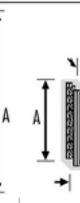


Nástenný držiak na uskladnenie rebríka



Stabilizačné hroty



Technické údaje

												
9306-507	3x6	A = 1,22 m B = 1,00 m	A = 1,22 m B = 1,18 m	A = 1,90 m B = 1,84 m	2,87 m	A = 3,86 m B = 3,73 m	A = 2,80 m B = 0,78 m	A = 3,30 m B = 1,31 m	A = 4,70 m B = 2,69 m	A = 1,90 m B = 0,48 m C = 0,19 m	0,54 m	max. 150 kg
9309-507	3x9	A = 1,22 m B = 1,51 m	A = 1,22 m B = 1,69 m	A = 2,74 m B = 2,65 m	4,21 m	A = 5,82 m B = 5,62 m	A = 3,60 m B = 1,58 m	A = 4,65 m B = 2,65 m	A = 6,60 m B = 4,58 m	A = 2,74 m B = 0,48 m C = 0,19 m	0,54 m	max. 150 kg
9312-507	3x12	A = 1,50 m B = 2,16 m	A = 1,50 m B = 2,21 m	A = 3,60 m B = 3,47 m	5,55 m	A = 8,35 m B = 8,07 m	A = 4,40 m B = 2,38 m	A = 6,00 m B = 3,98 m	A = 9,00 m B = 7,01 m	A = 3,60 m B = 0,48 m C = 0,21 m		max. 150 kg