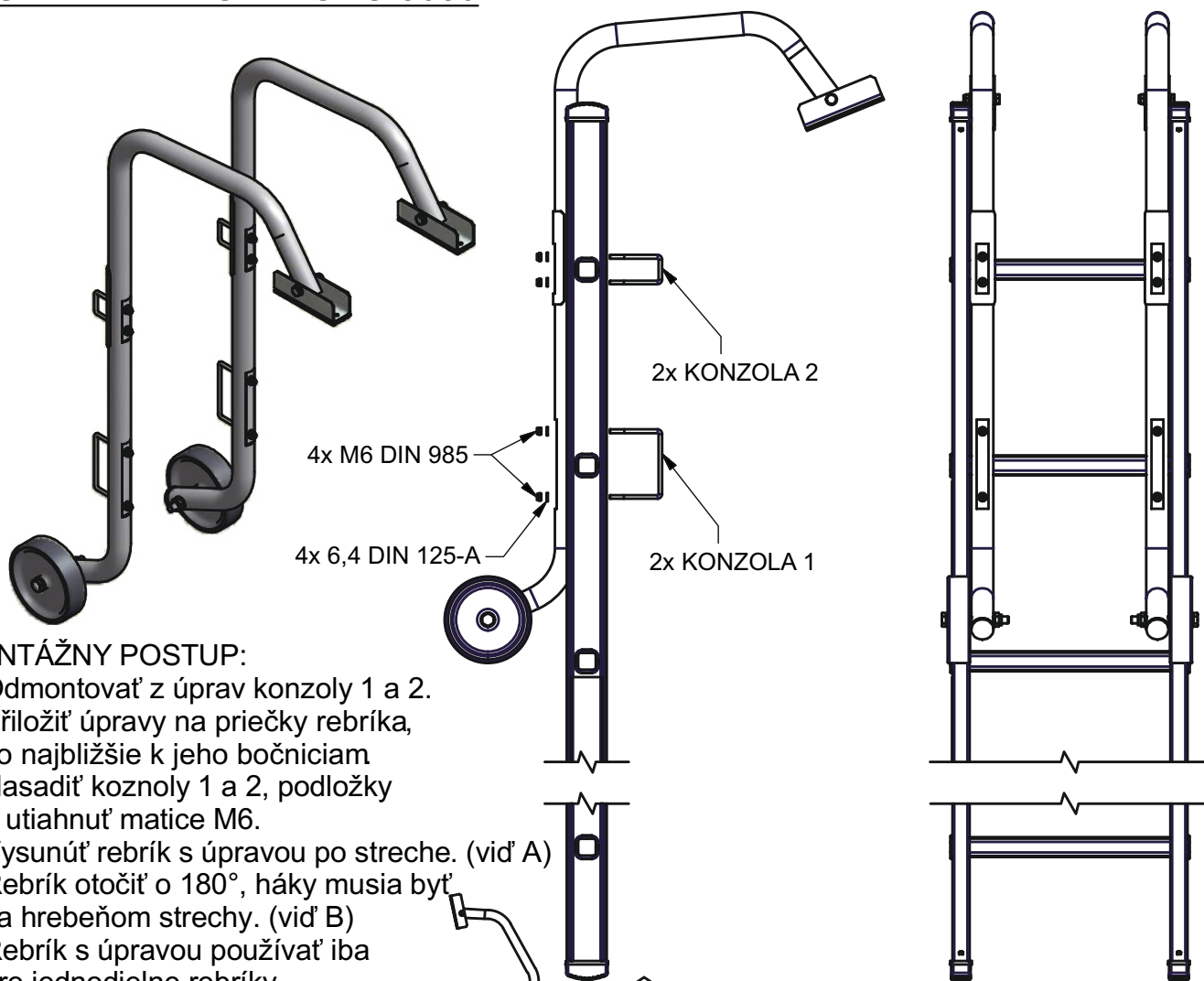


ÚPRAVA NA STRECHU 3030



MONTÁŽNY POSTUP:

1. Odmontovať z úprav konzoly 1 a 2.
2. Příkladit' úpravy na priečky rebríka, čo najbližšie k jeho bočniciam
3. Nasadiť konzoly 1 a 2, podložky a utiahnuť matice M6.
3. Vysunúť rebrík s úpravou po streche. (vid' A)
4. Rebrík otočiť o 180°, háky musia byť za hrebeňom strechy. (vid' B)
5. Rebrík s úpravou používať iba pre jednodielne rebríky, pre odporúčaný sklon strechy a s utiahnutými spoji.

