

Návod na montáž, demontáž a použitie pojazdného pracovného dielcového lešenia 8200- 4A podľa ČSN EN 1298 - IM – CZ

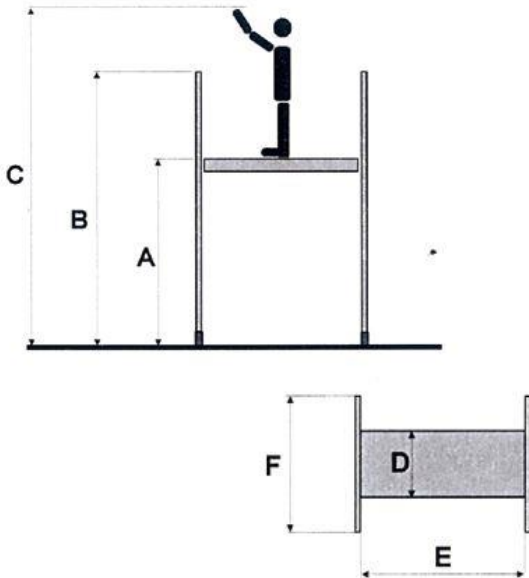
Návod pre typové označenie: 8200 – 4A



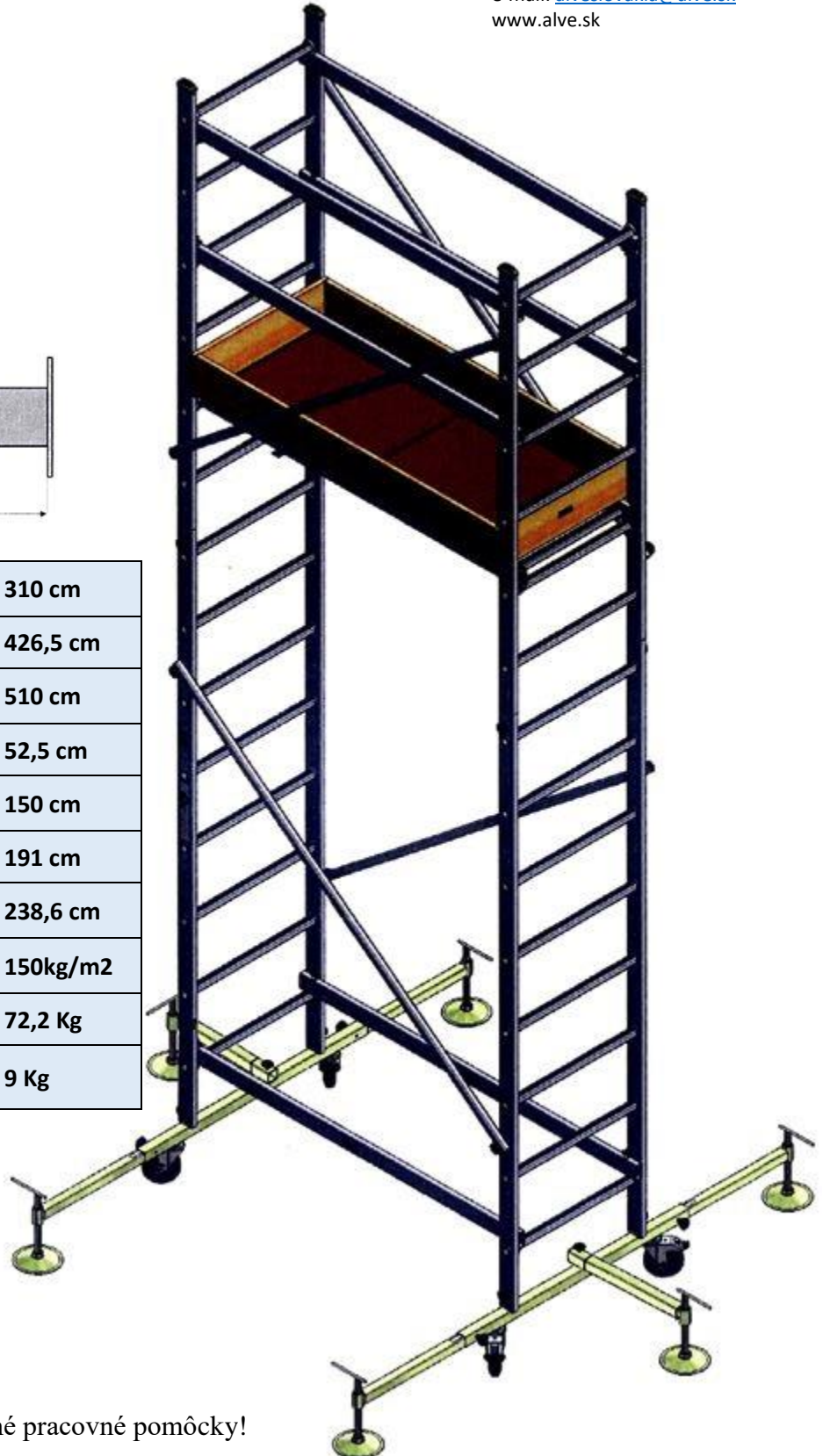
Výrobca:
ALVE SLOVAKIA, s.r.o.
Vsetínska cesta 731
020 01 PÚCHOV (SK)

tel.: 00421 42 4650 900
e-mail: alveslovakia@alve.sk
www.alve.sk

ČSN EN 1004 - 2-3,1/3,1-XXXD



A Výška podlahovej plochy	310 cm
B Výška lešenia so zábradlím	426,5 cm
C Pracovná výška	510 cm
D Šírka podlahy lešenia	52,5 cm
E Dĺžka podlahy lešenia	150 cm
F Šírka lešenia s vysunutými stabilizátormi	191 cm
G Dĺžka lešenia so stabilizátorom	238,6 cm
Povolené zaťaženie	150kg/m ²
Hmotnosť lešenia	72,2 Kg
Veľkosť prídavnej záťaže umiestnenej na každej výsuvnej nohe v pozdĺžnom smere	9 Kg



Na montáž a demontáž používajte ochranné pracovné pomôcky!

Označenie: 8200 – 4A

Výrobca: ALVE SLOVAKIA s.r.o., Vsetínska cesta 731, 020 01 Púchov, SK

Vyrobené: podľa ČSN EN 1004, ČSN EN 1298, ČSN EN 73 8102, ČSN EN 73 8101

Návod bol vypracovaný podľa EN 1298 dňa 10.4.2017 a revízia návodu vykonaná 10.7.2017

1. Všeobecné informácie

Trieda zaťaženia:	2
Najvyššia dovolená výška pracovnej podlahy mimo budovy:	3,1 m
Najvyššia dovolená výška pracovnej podlahy v budove:	3,1 m
Počet pracovných podláh:	1
Maximálne zaťaženie pracovnej podlahy:	150kg /m ²
Maximálne zaťaženie vetrom:	8 m/s

4–5 stupeň Beaufortovej stupnice. Začínajú sa ohýbať listnaté kríky.

Pri tomto zaťažení vetrom je potrebné lešenie demontovať alebo inak ochrániť proti prevráteniu.

Prístup na pracovnú podlahu: zvnútra po zvislom rebríku lešenia. Poklopom v pracovnej podlahe.

Používanie lešenia, montáž a demontáž musí byť v súlade NV č. 362/2005 Z.z.. o bližších požiadavkách na bezpečnosť a zdravie pri práci na pracoviskách s nebezpečenstvom pádu z výšky alebo do hĺbky.

Rozsah zodpovednosti užívateľa:

Užívateľ pracovného lešenia musí zabezpečiť:

- aby bol návod k lešeniu vždy k dispozícii pri každom použití lešenia, jeho montáži a demontáži, alebo pri zmene konfigurácie zostavy,
- informovanie užívateľov lešenia o obsahu návodu a bezpečnostných pokynoch a pokynoch, týkajúcich sa nebezpečenstva, uvedených v tomto návode, a aby pokyny a predpisy vo všetkých detailoch dodržiavali,
- dodržiavanie miestnych a národných predpisov pre použitie lešenia,
- používanie pojazdného pracovného lešenia v súlade s jeho určením,
- dodržiavanie všetkých pravidiel uvedených v tomto návode pre pojazdné lešenie 8200 (smernice, nariadenia, zákony atď.), slúžiace k bezpečnému používaniu lešenia.

2. Základné údaje

Lešenie 8200 – 4A sa skladá zo štyroch hliníkových zvislých rámov, ktoré sú vždy po dvoch spojené spojovacím elementom a skrutkami M8. Zvislé rámy sú spojené priečnymi a uhlopriečnymi profilmi. Medzi zvislými rámami je umiestnená pracovná podlaha s otvorom a poklopom. Povolené výšky pracovnej podlahy sú vyobrazené v grafickej časti návodu, pričom maximálna výška je 3,1 m. Zvislé rámy sú pripevnené k oceľovému rozširujúcemu základovému nosníku skrutkami.

Na každom oceľovom rozširujúcom základovom nosníku sú priskrutkované dve otočné brzdené kolieska, na výsuvných konzolách sú závitové tyče s podložkami na nastavenie lešenia do vodorovnej polohy. Lešenie je určené pre práce na rovných a pevných povrchoch, pri ktorých je maximálna odchýlka od vodorovnej plochy 1%. Presun lešenia môžu vykonať minimálne 2 pracovníci.

Dielcové lešenie sa môže použiť len v dvoch výškach:

- | | |
|--|-----------------|
| 1. pojazdné pracovné dielcové lešenie 8200 – 4A | - základný diel |
| celková výška s rozširujúcim základovým nosníkom | 2515 mm; |
| 2. pojazdné pracovné dielcové lešenie 8200 – 4A | - komplet |
| celková výška s rozširujúcim základovým nosníkom | 4265 mm. |

Zoznam dielov je uvedený v grafickej časti návodu.

3. Montáž a demontáž

Montáž lešenia je povolená len osobám oboznámeným s návodom na použitie. Montáž úplného lešenia 8200 – 4A s celkovou výškou je 4265 mm musia vykonávať **minimálne dve osoby**. Postup a jednotlivé varianty zostáv lešenia vid'. obrázky. **Pozor na orientáciu uhlopriečných profilov!!!**

Pri montáži bočníc lešenia je nutné dodržať správny smer drážkovania priečok. Drážky musia byť umiestnené na hornej strane priečok.

Pred začiatkom montáže skontrolovať:

- či nechýbajú diely potrebné pre montáž podľa priloženého zoznamu;
- či nie sú diely poškodené. **Poškodené diely sa musia vymeniť!**

Základová plocha musí byť vodorovná a podklad spevnený, aby nemohlo dôjsť k zaboreniu pätičiek rozširujúceho základového nosníka. Menšie nerovnosti je možné vyrovnáť pomocou vhodných, pevných a dostatočne veľkých podložiek tak, aby všetky štyri pätky boli rovnomerne zaťažené a nedošlo ku sklznutiu z podložiek.

Pri vetre nad 8 m/s lešenie nestavať. Ak je už postavené, lešenie zabezpečiť proti prevráteniu.

Zmontovať lešenie s potrebnou výškou pracovnej podlahy podľa grafickej časti návodu. Namontovať všetky spojovacie profily. Skrutky spojovacích profilov a pracovnej podlahy pritiahnúť. Namontovať okopové dosky.

Lešenie by malo byť demontované podľa inštrukcií k montáži, ale v opačnom poradí.

Dôležité upozornenie: rozširujúce základové nosníky nevysúvajte za červenú značku, označujúcu maximálne vysunutie.

4. Stabilita

Stabilita lešenia 8200 – 4A je zabezpečená ukotvením (kotvením o stenu) - dva kusy sú súčasťou dodávky. **Pokiaľ je v grafickej časti návodu uvedené použitie týchto rozširujúcich základových nosníkov, je povinnosťou užívateľa tieto prvky použiť podľa návodu, inak hrozí prevrátenie lešenia a riziko vážnych úrazov.**

Pri rýchlosti vetra nad 8 m/s nie je zaručená stabilita lešenia ani rozširujúcimi základovými nosníkmi, v tej chvíli je nutné lešenie demontovať, prípadne ho previezť na miesto chránené pred vetrom.

Pokiaľ lešenie zostane po skončení práce bez dozoru na nechránených miestach, je nutné ho demontovať alebo previezť na miesto chránené pred vetrom, poprípade lešenie sklopiť, aby nemohlo dôjsť k jeho pádu pri zmene poveternostných podmienok.

Pri práci v priestore, kde nie je možné použiť kotvenie o stenu, musí užívateľ vysunúť rozširujúce základové nosníky z podvozku lešenia až po označenie maximálneho vysunutia, následne je nutné umiestniť na vysunuté rozširujúce základové nosníky prídavné závažie 9 kg na každú nohu v pozdĺžnom smere strany lešenia.

5. Používanie

Používanie lešenia, montáž a demontáž musí byť v súlade s NV č.362/2005 Z.z.. o bližších požiadavkách na bezpečnosť a zdravie pri práci na pracoviskách s nebezpečenstvom pádu z výšky alebo do hĺbky.

Pred zostavením lešenia upratať priestor určený na postavenie lešenia a odstrániť prekážky, hlavne tie, ktoré by prekážali stabilizácii lešenia.

Po postavení lešenia kontrolujeme:

- správnosť použitia jednotlivých spojovacích profilov a ich pevné utiahnutie;
- okopové dosky ochrany voľného okraja pracovnej podlahy;
- zabezpečenie stability predpísanými prvkami (kotvením o stenu alebo prídavným závažím umiestneným na každej výsuvnej nohe v pozdĺžnom smere 9 kg).

Na zostavené lešenie sa môže vystupovať po zvislom rebríku vnútram konštrukcie.

Lešenie presúvame pomocou otočných koliesok, prepravu zabezpečujú dve osoby. Pri práci na lešení musia byť kolieska zabrzdené.

Je zakázané:

- Zvyšovať výšku pracovnej podlahy, napr. pomocou debien, rebríkov apod.
- Dopravovať nástroje a materiál pomocou kladky a lana.
- Prekračovať prípustné zaťaženie 150 kg/ m².
- Prepravovať lešenie, ak sú na lešení osoby alebo materiál.
- Pracovať na lešení, ak je rýchlosť vetra vyššia ako 8 m/s.
- Pracovať na lešení, ak nie je zabezpečená stabilita vyššie uvedenými prvkami.
- Vystupovať na lešenie, pokiaľ nie sú namontované profily zábradlia.
- Vstupovať na lešenie pod vplyvom alkoholu a medikamentov, ktoré môžu znížiť pozornosť.
- Dvíhať lešenie žeriavom alebo zdvíhacími prostriedkami.
- Presúvať lešenie, pokiaľ sa na pracovnej podlahe nachádzajú pracovníci alebo voľne uložený materiál.
- Povoľiť prístup deťom na lešenie.
- Pracovať na lešení pri zlých meteorologických podmienkach (dážď, námraza, vietor apod.).
- Vystupovať na poškodené lešenie.
- Výstup na lešenie je dovolený len z vnútornej strany lešenia! Je zakázané liezť po vonkajšej strane rámu lešenia. Je zakázané stáť na rozširujúcich základových nosníkoch lešenia.
- Použitie iných predmetov na zvyšovanie výšky podlahy je zakázané!

6. Kontrola, ošetrovanie a údržba lešenia

Lešenie musí byť stále udržiavané tak, aby mohlo bezpečne plniť funkciu, pre ktorú bolo vyrobené.

Konštrukcia lešenia musí byť každý mesiac odborne skontrolovaná. Tento interval sa skraca na 14 dní pri:

- a) lešeniach vystavených účinkom mechanického kmitania (v blízkosti komunikácií apod.)
- b) pojazdnom lešení

Pri pravidelných odborných prehliadkach sa overuje, či v priebehu používania nedošlo v konštrukcii k zmenám alebo poruchám, ktoré by mohli mať nepriaznivý vplyv na statickú, funkčnú a pracovnú bezpečnosť.

Po mimoriadnych okolnostiach, ktoré by mohli mať nepriaznivý vplyv na bezpečnosť lešenia, prípadne na okolie (po búrke, vetre vyššom ako 14 m/s, silnom snežení apod.), sa musí konštrukcia ihneď odborne prehliadnúť.

Mimo pravidelnej prehliadky sa vykonáva denne pred začatím práce bežná prehliadka konštrukcie lešenia ako celku, pri ktorej sa kontroluje hlavne kompletnosť konštrukcie (zábradlia, podlahy, výstupy apod.).

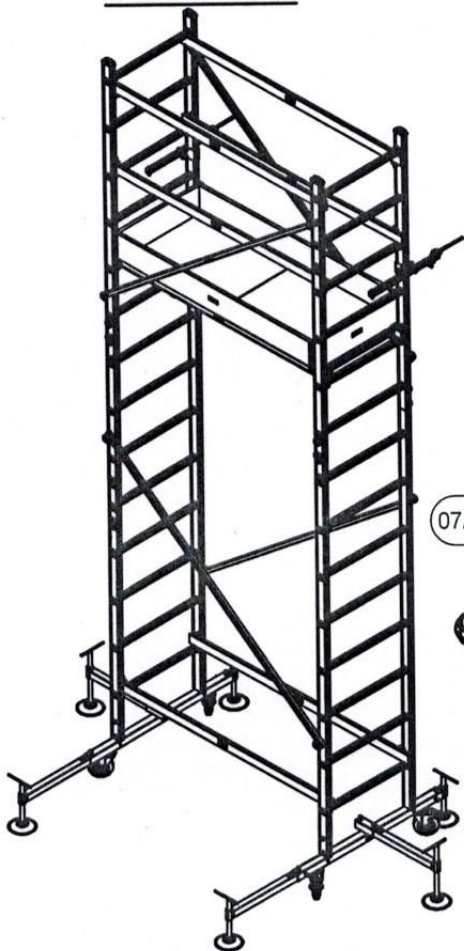
Nedostatky zistené pri prehliadkach musia byť bezodkladne odstránené.

Pred uložením skontrolovať kompletnosť lešenia (jednotlivé označené prvky podľa zoznamu dielov), čistotu spojovacích materiálov (špinavé očistiť, závitý namazať olejom), kvalitu dielov (deformované diely, pri ktorých nie je zaručená pevnosť, vymeniť za nové).

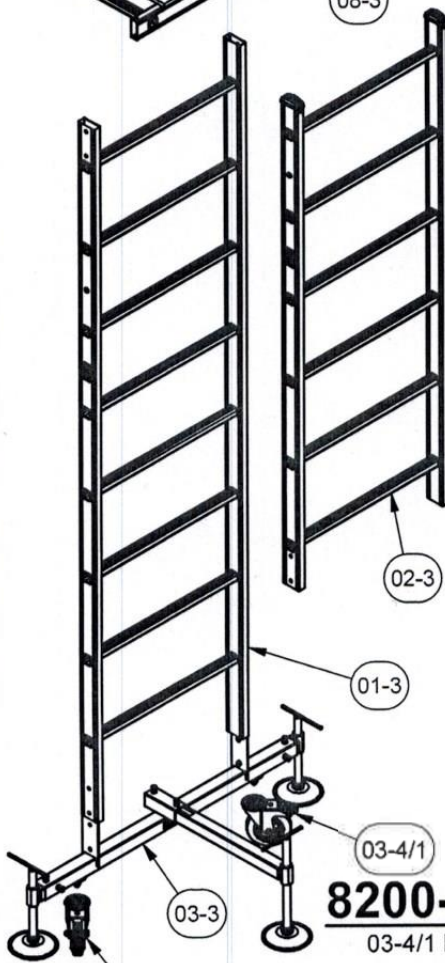
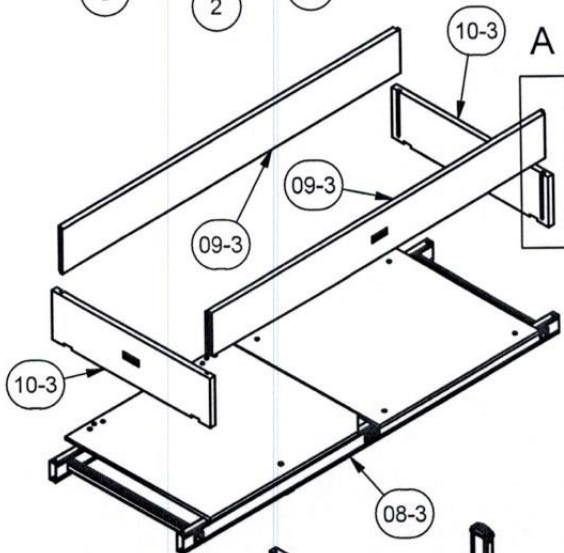
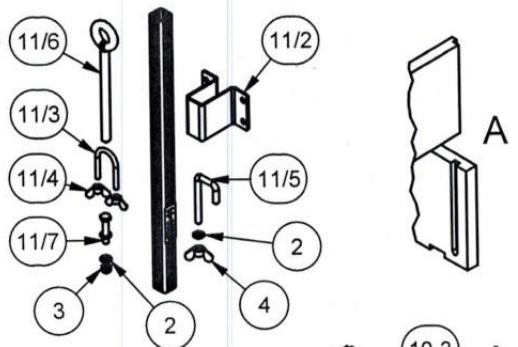
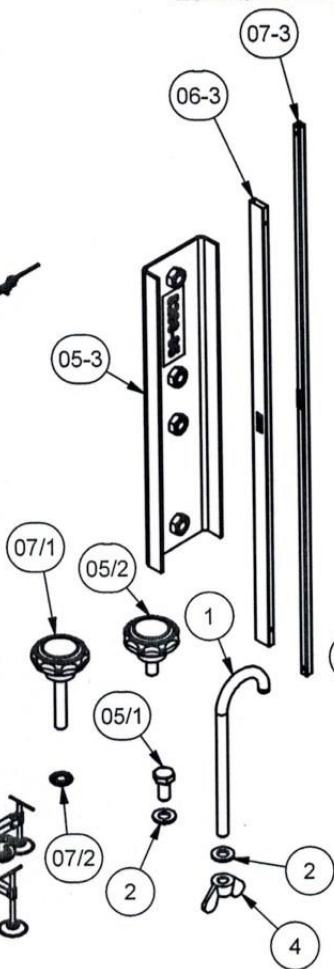
Lešenie chrániť pred nepriaznivým vplyvom počasia. Uložiť ho na suchých miestach tak, aby nemohlo dôjsť k poškodeniu nevhodným uložením alebo k strate niektorých častí.

ZOZNAM DIELOV

8200-4A



8200-4A

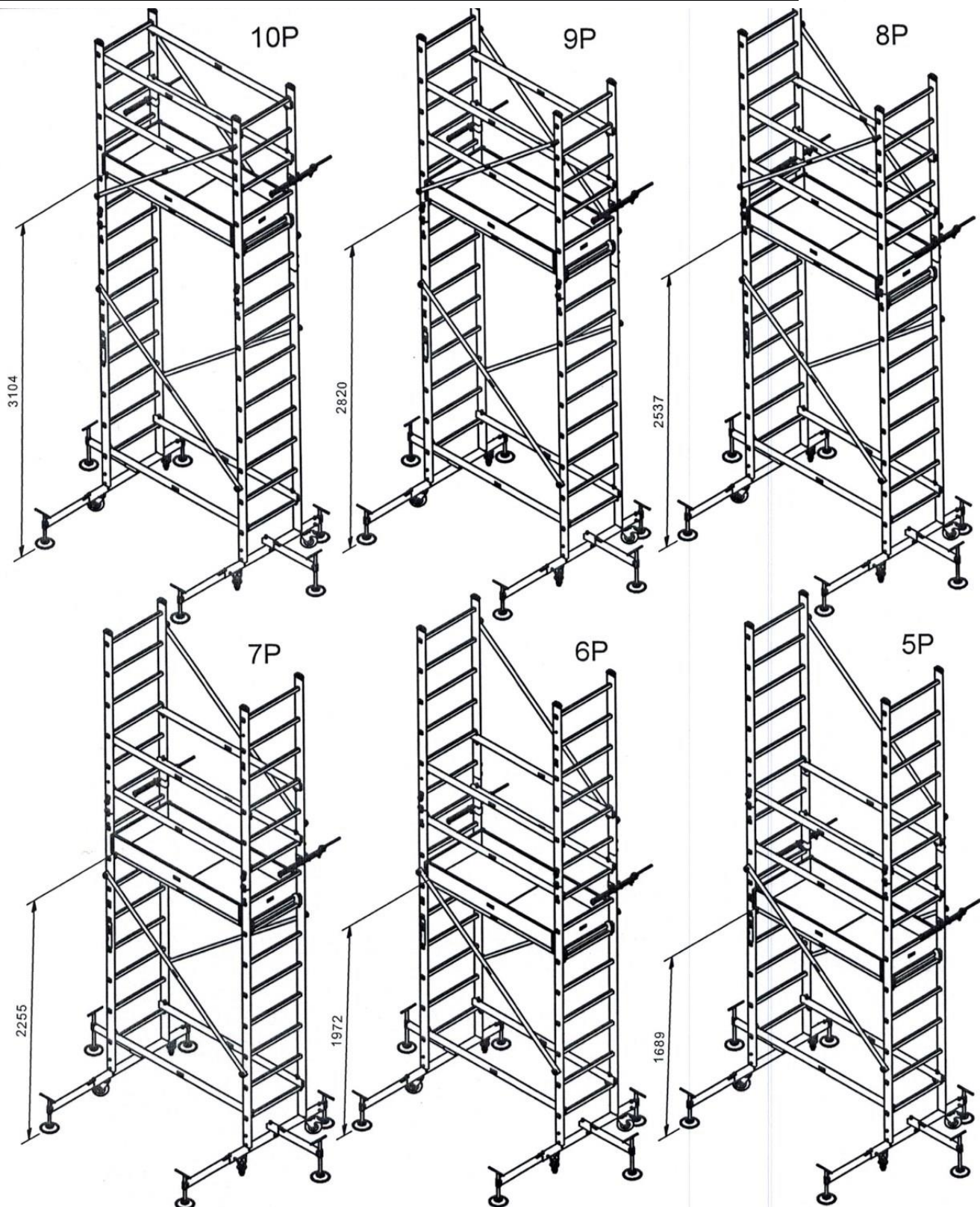


11/7	13000111	DIN 931-M8x40	2	0,02 kg
11/6	17820020	GS 12x160	2	0,24 kg
11/5	17820017	J-83x43 M8	2	0,05 kg
11/4	13000025	DIN 315 - M6	8	0,01 kg
11/3	17820016	U-58x46 M6	4	0,03 kg
11/2	17820011	8200-11/2	2	0,28 kg
11/1	80082110	8200-11	2	0,14 kg
10-3	80082100	8200-10	2	1,35 kg
09-3	80082090	8200-09	2	2,61 kg
08-3	80082080	8200-08	1	9,32 kg
07/2	13000165	StarLock 7	8	0,00 kg
07/1	13000166	SPLH-M8x46	8	0,04 kg
07-3	80082070	8200-07	4	0,55 kg
06-3	80082060	8200-06	6	0,73 kg
05/2	13000163	SPLH-M8x16	8	0,03 kg
05/1	13000000	DIN 933-M8x16	28	0,01 kg
05-3	17820021+S	8200-05	4	0,36 kg
03-4/1	16821125	kolo plast. obruč	4	1,16 kg
03-3	80082150	8200-03	2	11,63 kg
02-3	80082023	8200-02	2	3,19 kg
01-3	80082013	8200-01	2	4,39 kg
4	13000026	DIN 315 - M8	18	0,02 kg
3	13000029	DIN 985 - M8	2	0,01 kg
2	13000033	DIN 125-A 8,4	38	0,00 kg
1	17820012	J-130x50 M8	16	0,07 kg
Poz.	Číslo	Označení	KS	Č.hmot.

8200-4A
03-4/1 PA

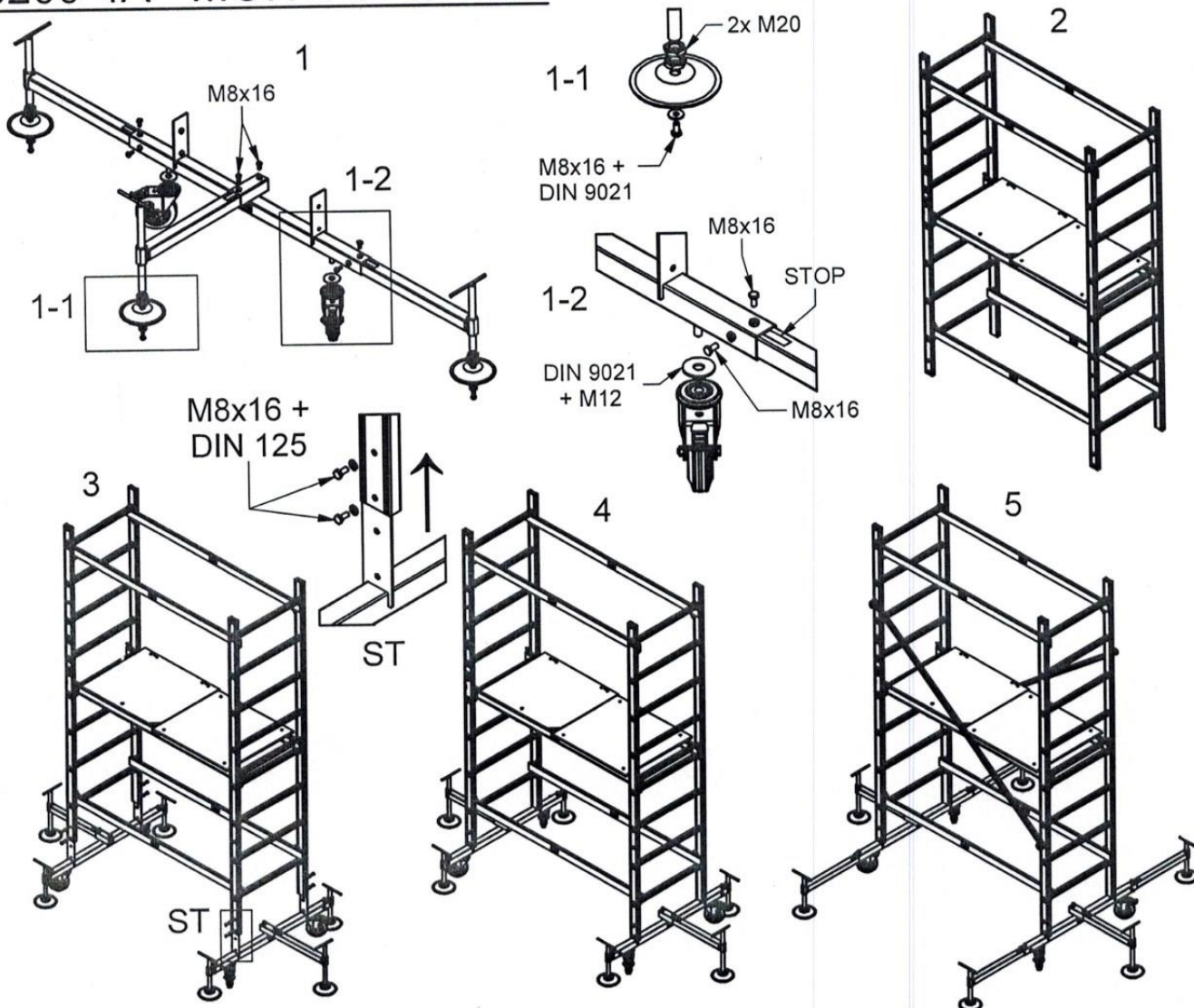
8200-4A 1 / 5 17.10.2018

8200-4A VÝŠKY PODLAHOVÉHO DIELCA 10P – 5P

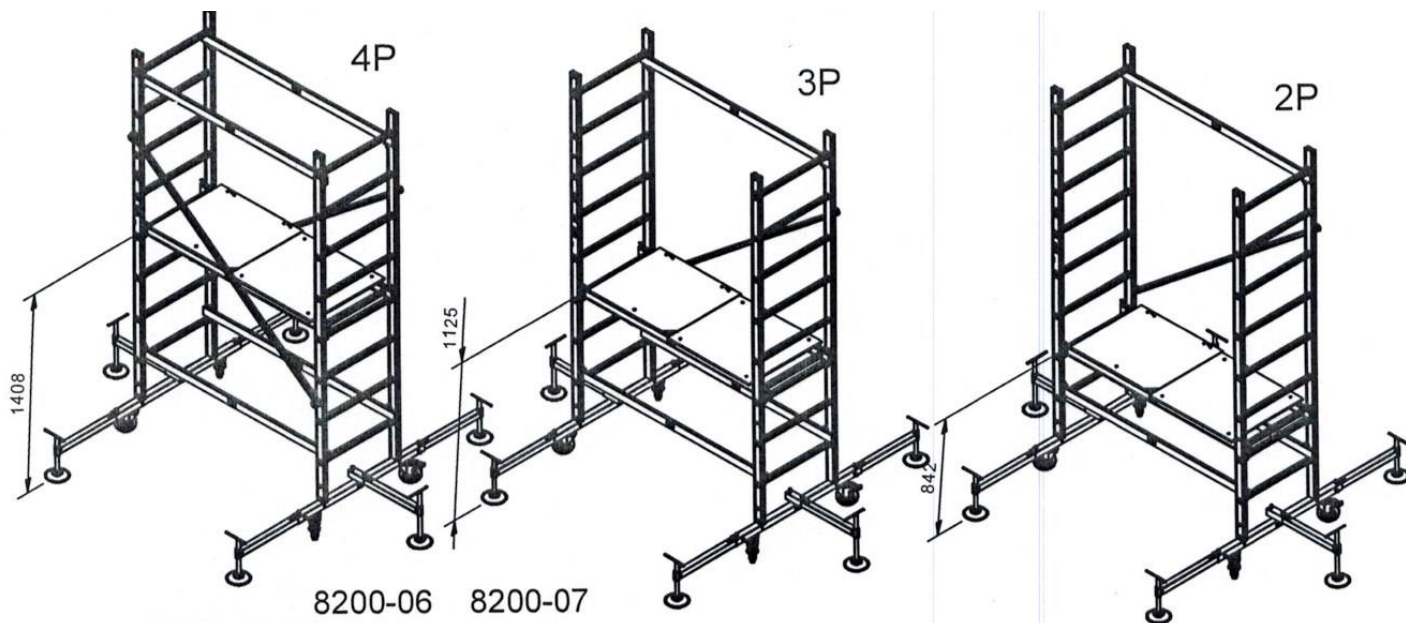


	8200-06	8200-07
8200-4A/10P	6x	4x
8200-4A / 9P	6x	4x
8200-4A / 8P	6x	4x
8200-4A / 7P	6x	3x
8200-4A / 6P	6x	3x
8200-4A / 5P	6x	3x

8200-4A - MONTÁŽ 4P - 2P



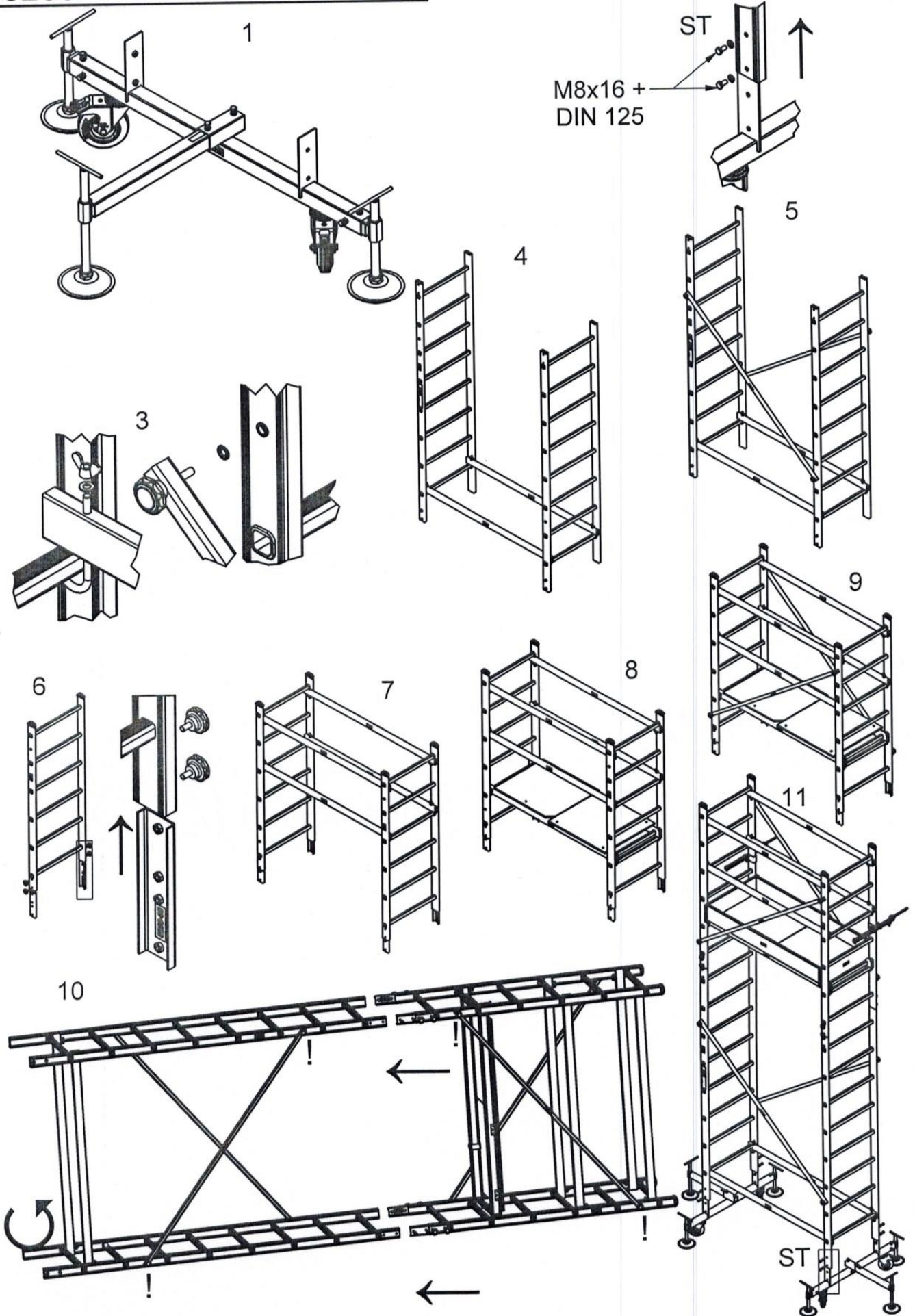
8200-4A – VÝŠKY PODLAHOVÉHO DÍELCA 4P -2P



	8200-06	8200-07
8200-4A/4P	4x	2x
8200-4A/3P	3x	1x
8200-4A/2P	3x	1x

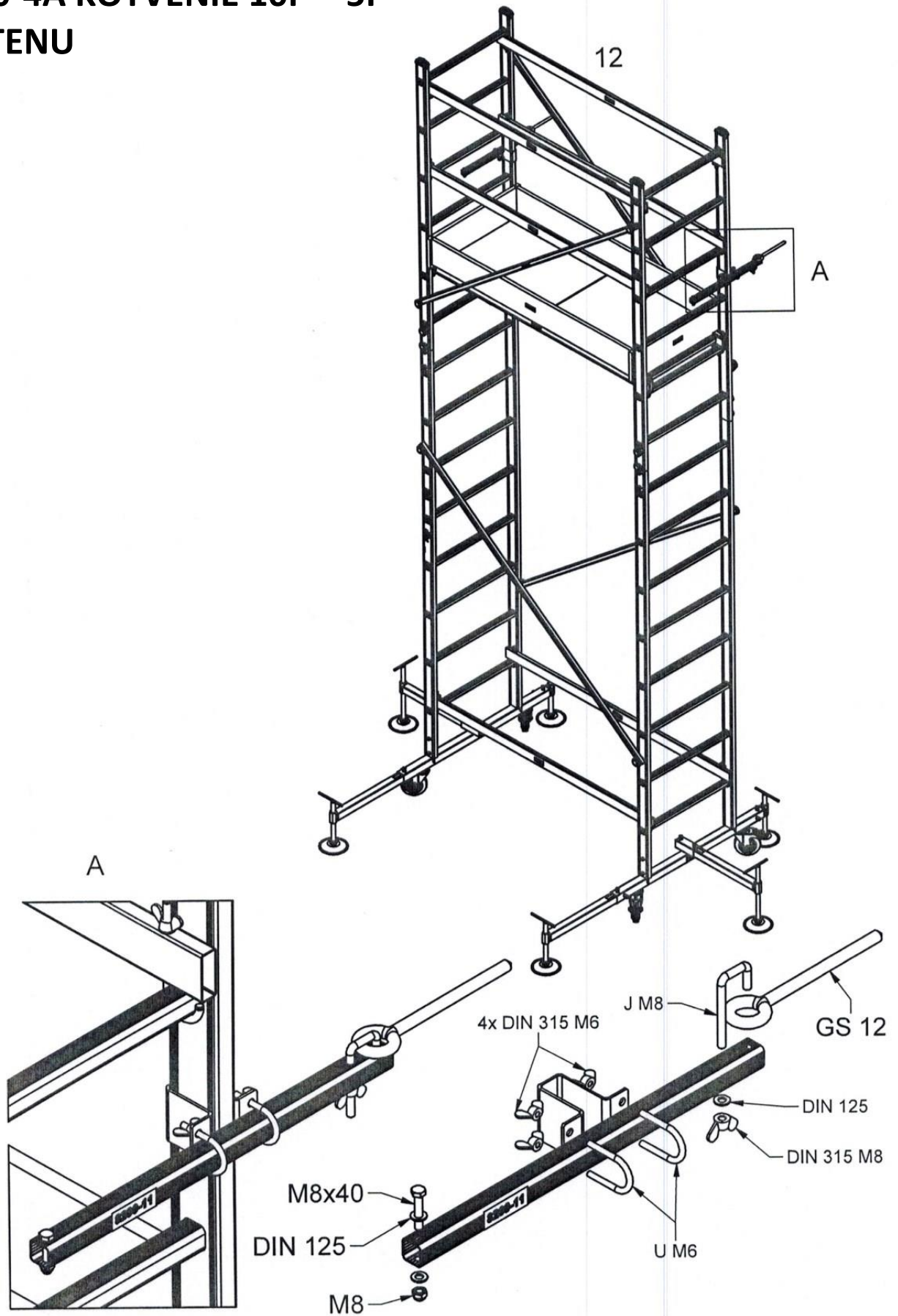
8200-4A 1 / 5 17.10.2018

8200-4A MONTÁŽ 10P - 5P



8200-4A 1/5 17.10.2018

8200-4A KOTVENIE 10P – 5P O STENU



8200-4A 1/5 17.10.2018